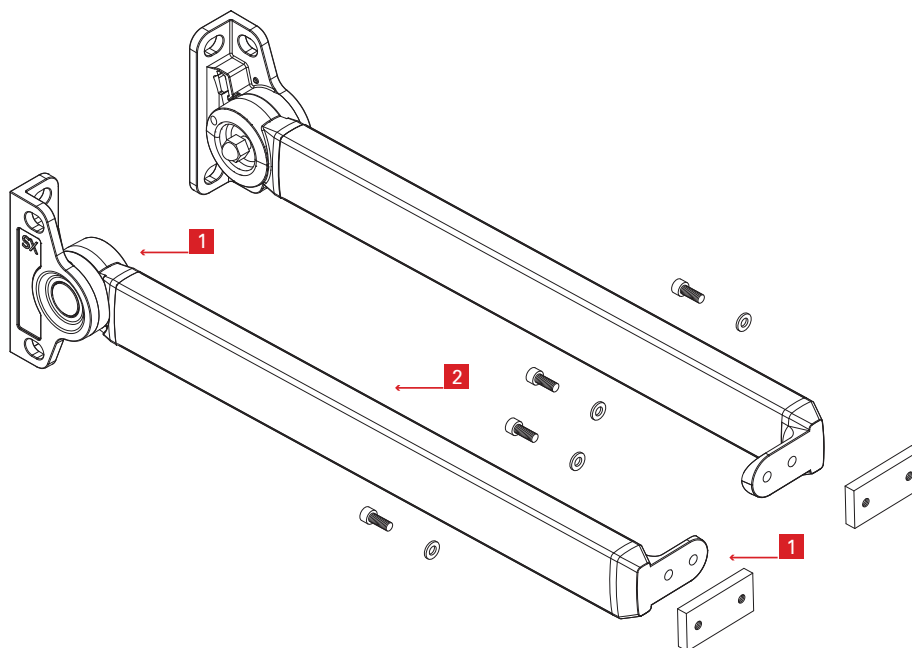
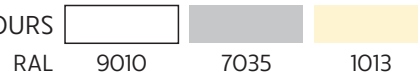


arm
projection



80 cm
100 cm
120 cm
140 cm

AVAILABLE COLOURS



AVAILABLE FOR AWNING

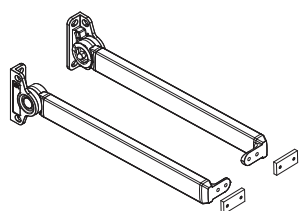
disponibile per tenda
available for awning

Erhältlich für folgende Markisen
disponible pour store

disponibile para toldo
disponibilidade por toldo

VANVITELLI
ANTONELLI

N°



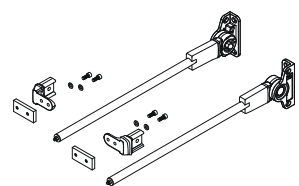
6XLN080
6XLN100
6XLN120
6XLN140

braccio vanvitelli
vanvitelli arm
Gelenkarm Vanvitelli
bras Vanvitelli
brazo vanvitelli
braço vanvitelli

80 cm
100 cm
120 cm
140 cm

1 CP

1

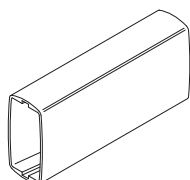


6XLN

kit vanvitelli: 2 puntali+ 2 cartucce
vanvitelli kit: 2 tips+ 2 cartidges
Kit Vanvitelli: 2 Spitze+ 2 Kartuschen
kit vanvitelli: 2 embouts+ 2 cartouches
kit vanvitelli: 2 puntas+ 2 cartuchos
kit vanvitelli: 2 gorjetas + 2 cartuchos

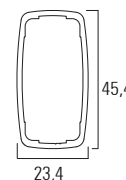
1 PZ

2



EXPPMG01L7000

profilo inferiore mignon e parete poggiolo
mignon lower profile and porch side
Kleines Unterprofil und Balkonwand
profil inferior mignon
perfil inferior mignon y pared balcón
perfil inferior mignon e parede varanda



700 cm

1 PZ