

ARIES PLUS ARM



TIZIANO

euromflex A TOUCH OF SHADE

Tenda a bracci su barra quadra 40x40 mm con supporto braccio a posizionamento laterale e intermedio. Dimensioni massime modulo singolo: larghezza 600 cm e sporgenza 350 cm.

Folding arm awning on 40x40 mm square bar with lateral and intermediate arm supports installation. Single module maximum dimensions: 600 cm width and 350 cm projection.

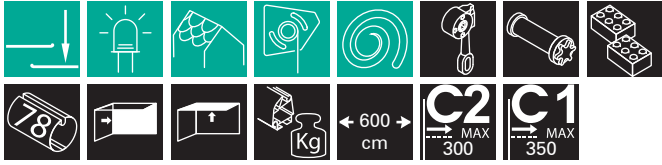
Gelenkarmmarkise auf 40x40 mm Vierkant-Tragrohr mit seitlichem oder zwischen-Armträger. Maximalgröße je einziges Modul: Breite 600 cm; Ausladung 350 cm.

Store à bras sur barre carrée 40x40 mm avec support bras à positionnement latéral et intermédiaire. Dimensions maximales du module simple: largeur 600 cm et avancée 350 cm.

Toldos con brazos sobre barra cuadrada 40X40 mm, soporte brazo con posiciones lateral e intermedia. Dimensiones máximas módulo individual: ancho 600 cm y salida 350 cm.

Toldo com braços sobre barra quadrada 40x40 mm com suporte braço com posicionamento lateral e intermédio. Dimensões máximas modulo singular: largura 600 cm e saliência 350 cm.

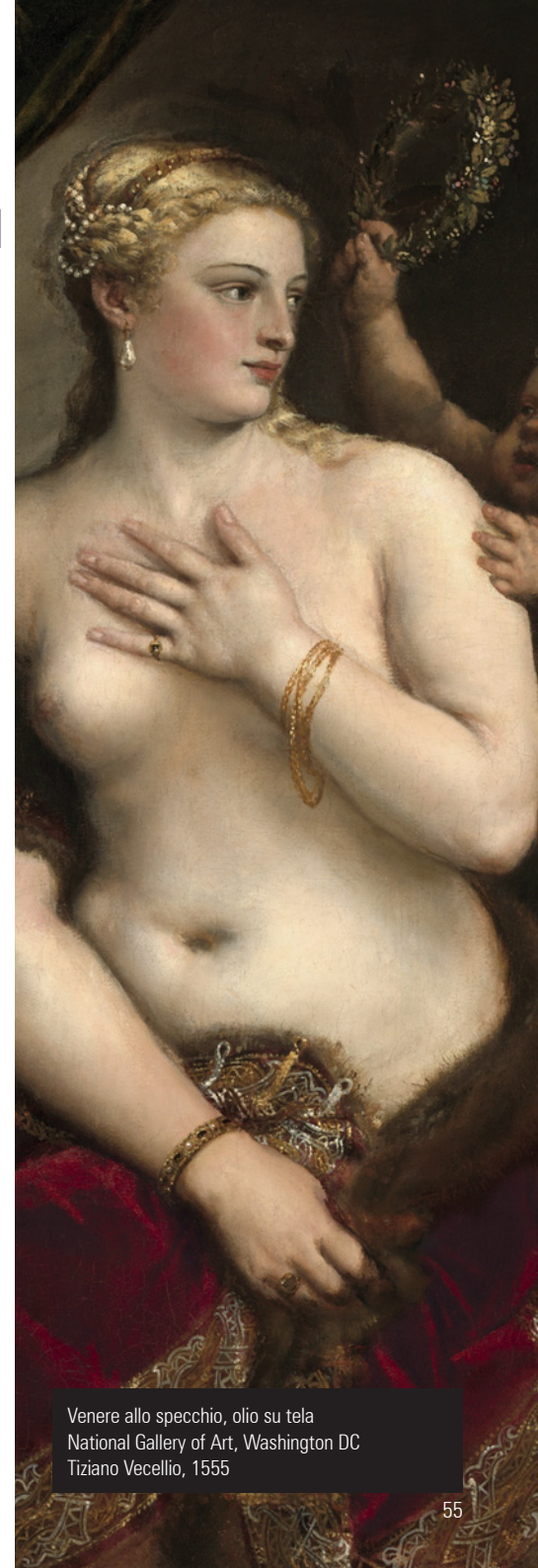
TIZIANO



sporgenza max | max projection | maximale Ausladung
avancée maximale | salida máx | saliência máxima

350 cm

AVAILABLE COLOURS
RAL 9010



Venere allo specchio, olio su tela
National Gallery of Art, Washington DC
Tiziano Vecellio, 1555

AWNING MINIMUM WIDTH

sporgenza braccio arm projection Arm Ausladung avancée du bras salida brazo saliência braço	larghezza tenda minima » 1 coppia bracci awning minimum width » 1 pair of arms Mindestbreite » 1 Paar von Armen largeur minimum store » 1 paire de bras ancho mínimo toldo » 1 par de brazos largura mínima de toldo com um par de braços	larghezza minima tenda » 2 coppie bracci awning minimum width » 2 pairs of arms Mindestbreite » 2 Paar von Armen largeur minimum store » 2 paires de bras ancho mínimo toldo » 2 pares de brazos largura mínima de toldo com dois pares de braços
--	--	--



arm support



roller tube support



universal bracket



extruded universal bracket

150	192 cm	380 cm
175	216 cm	428 cm
200	240 cm	476 cm
225	265 cm	525 cm
250	292 cm	580 cm
275	316 cm	628 cm
300	340 cm	676 cm
325	365 cm	725 cm
350	390 cm	774 cm

WIND RESISTANCE CLASS ACCORDING TO THE EUROPEAN STANDARD UNI EN 13561

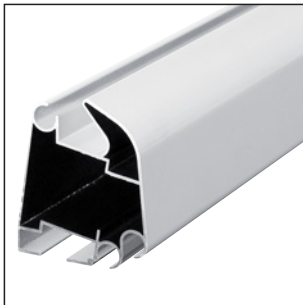
Classe di resistenza al vento secondo la normativa europea UNI EN 13561
 Wind resistance class according to the European standard UNI EN 13561
 Windwiderstandsklasse nach der Europäischen Norm EN 13561

Classe de résistance au vent conformément à la réglementation européenne UNI EN 13561
 Clase de resistencia al viento según la Normativa Europea UNI EN 13561
 Classe de resistência ao vento de acordo com as normas europeias UNI EN 13561

larghezza width Breite largeur ancho largura	sporgenza tenda aperta open awning projection Ausladung geöffnete Markise avancée store ouvert salida toldo abierto saliência toldo aberto	classe class Klasse classe clase classe	tubo avvolgitore roller tube Tuchwelle tube enrouleur tubo de enrolla tubo enrolador
600 cm 600 cm	350 cm 300 cm	1 2	Ø 78 mm Ø 78 mm



PVC heavy terminal bar cap

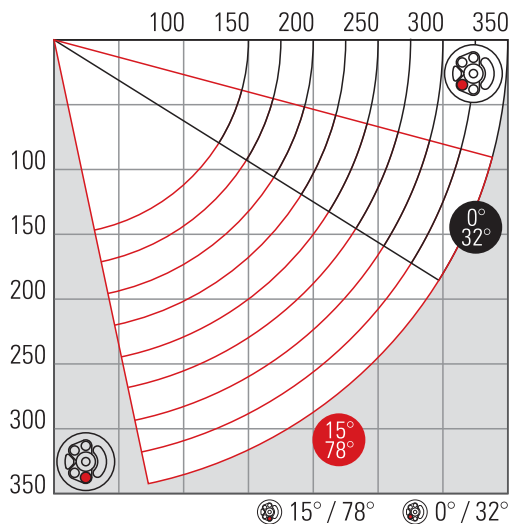


heavy lux terminal bar



nylon balance support

ARM LENGTH AND INCLINATION



CONTINUOUS ADJUSTMENT

0° - 78°

regolazione continua
cambiando la posizione del disco
continuous adjustment
changing disk's position
Kontinuierliche Einstellung
wobei die Position der Scheibe geändert wird
réglage en continue
en changeant la position du disque
ajuste continuo
de mudando a posição do disco
ajuste continuo
cambiando la posición del disco

MAIN ARM

ARIES PLUS

SP. MAX

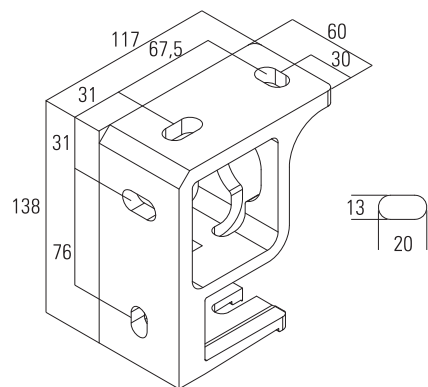
350 cm

OPTIONAL ARM

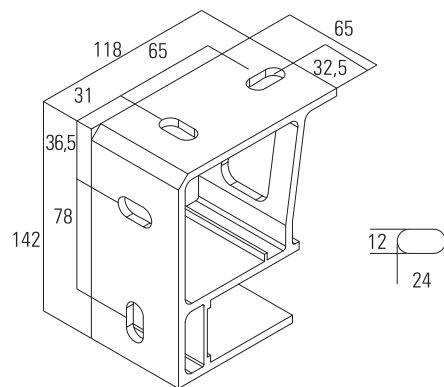
SP. MAX

GALAXY PLUS	350 cm
ARIES	350 cm
STAR PLUS	350 cm
STAR	350 cm
PEGASUS PLUS	350 cm
PEGASUS	350 cm
CASSIOPEA	350 cm
CASSIOPEA LED	350 cm

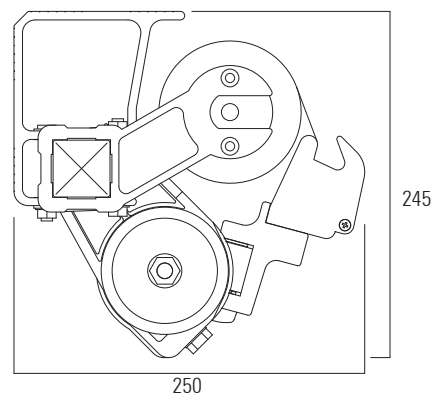
UNIVERSAL WALL/CEILING BRACKET



EXTRUDED WALL/CEILING BRACKET

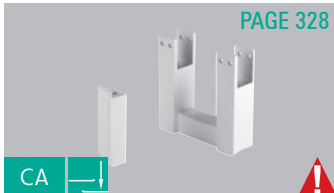


AWNING SIZES



CROSSING ARM

PAGE 328



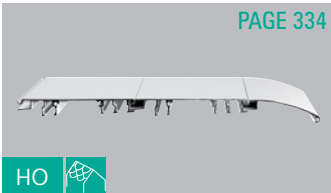
LED SYSTEM

PAGE 330



HOOD

PAGE 334



ROLLÒ

PAGE 336



ARCIMBOLDO BQ

PAGE 340



GUSCIO

PAGE 342

