

NUOVA CANALETTO

eurolflex A TOUCH OF SHADE

Tenda a caduta verticale per balconi con bracci con o senza molla che scorrono in guide laterali. Semplice da installare con un sistema a pressione. Nella guida è presente un sistema di ribaltamento dei bracci che consente al terminale di arrivare fino in fondo e chiudere completamente la tenda. Il tessuto può essere racchiuso in un cassetto. Dimensioni massime: larghezza 480 cm, altezza 300 cm e sporgenza 60 cm.

Drop vertical awning for balconies with arms that slide into sideways guides with or without spring. Easy to install with a pressure system. In the guide there is a rollover arms' system that allows the terminal bar to go down till the end and to close totally the awning. Fabric can be contained in a cassette profile. Max. size: 480 cm width, 300 cm height and 60 cm projection.

Fallarm-Markise für Balkone mit Gelenkarme, die in seitliche Führungen mit oder ohne Feder gleiten. Einfach mit einem Drucksystem zu installieren. In der Führung befindet sich ein Umkippen Gelenkarme system, das es ermöglicht, dass das Ende-Ausfallprofil bis zum Ende heruntergeht und die Markise vollständig schließt. Stoff kann in einem Kassettenprofil enthalten sein. Max. Größe: 480 cm Breite, 300 cm Höhe und 60 cm Ausladung.

Store à descente vertical pour balcons avec des bras qui glissent dans les guides latéraux avec ou sans ressort. Facile à installer avec un système de pression. Dans la guide il y a un système de bras de renversement qui permet à la barre terminale de descendre jusqu'à la fin et de fermer hermétiquement la store. Le tissu peut être contenu dans un profil de cassette. Dimensions maximums: largeur 480 cm, hauteur 300 cm et avancée 60 cm.

Toldo a caída vertical para balcones con brazos que se mueven dentro guías laterales con o sin resorte. Fácil de instalar con un sistema de presión. En la guía hay un sistema de basculamiento de los brazos que permite a la barra terminal de llegar hasta el final y cierre totalmente el toldo. La tela puede estar contenida en un perfil de cassette. Max. dimensiones: ancho 480 cm, alto 300 cm y salida 60 cm.

Toldo vertical para varandas com braços que deslizam em guias laterais com ou sem mola. Fácil de instalar com um sistema de pressão. No guia há um sistema de braços basculante que permite que a barra terminal vá até o fim e feche totalmente o toldo. O tecido pode ser contido em um perfil de cassette. Dimensões máximas: largura 480 cm, altura 300 cm e saliência 60 cm.

NUOVA CANALETTO



larghezza max | **max width cm** | Max. Breite cm
largeur max cm | ancho máx cm | largura max cm

480 cm

altezza max | **max height** | maximale Höhe
hauteur max | salida máx | saliência máxima

300 cm

sporgenza max | **max projection** | maximale Ausladung
avancée maximale | salida máx | saliência máxima

60 cm

AVAILABLE COLOURS



RAL 9010 7035 1013



Giovanni Antonio Canal, il Canaletto
18 ottobre 1697 - 19 aprile 1768
Pittore e incisore italiano, vedutista

TECHNICAL DATA

larghezza width Breite largeur ancho largura	altezza height Höhe hauteur alto altura	sporgenza tenda aperta open awning projection Ausladung geöffnete Markise avancée store ouvert salida toldo abierto saliência toldo aberto	tubo avvolgitore roller tube Tuchwelle tube enrouleur tubo de enrollé tubo enrolador
480 cm 480 cm	300 cm 300 cm	60 cm 60 cm	Ø 60 mm Ø 70 mm

WIND RESISTANCE CLASS ACCORDING TO THE EUROPEAN STANDARD UNI EN 13561

Classe di resistenza al vento secondo la normativa europea UNI EN 13561
Wind resistance class according to the European standard UNI EN 13561
Windwiderstandsklasse nach der Europäischen Norm EN 13561

Classe de résistance au vent conformément à la réglementation européenne UNI EN 13561
Clase de resistencia al viento según la Normativa Europea UNI EN 13561
Clase de resistência ao vento de acordo com as normas europeias UNI EN 13561

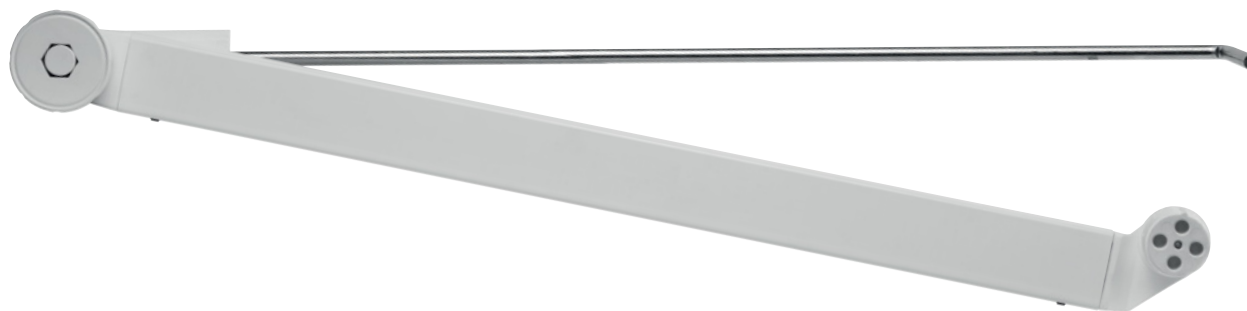
larghezza width Breite largeur ancho largura	altezza height Höhe hauteur alto altura	sporgenza tenda aperta open awning projection Ausladung geöffnete Markise avancée store ouvert salida toldo abierto saliência toldo aberto	classe class Klasse classe clase classe	tubo avvolgitore roller tube Tuchwelle tube enrouleur tubo de enrollé tubo enrolador
480 cm 300 cm	300 cm 300 cm	60 cm 60 cm	1 2	Ø 70 mm Ø 70 mm

MAIN ARM

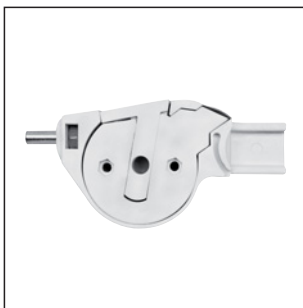
SP. MAX

NUOVA CANALETTO

60 cm



header with reduction winch



header



header cover for cassette



adjustable foot



adapter for motor



side profile guide

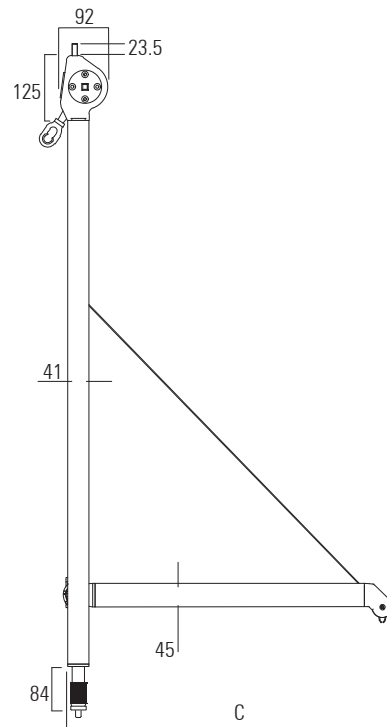
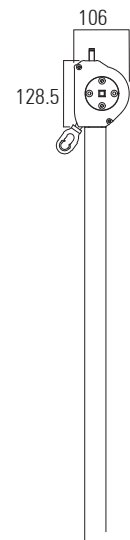
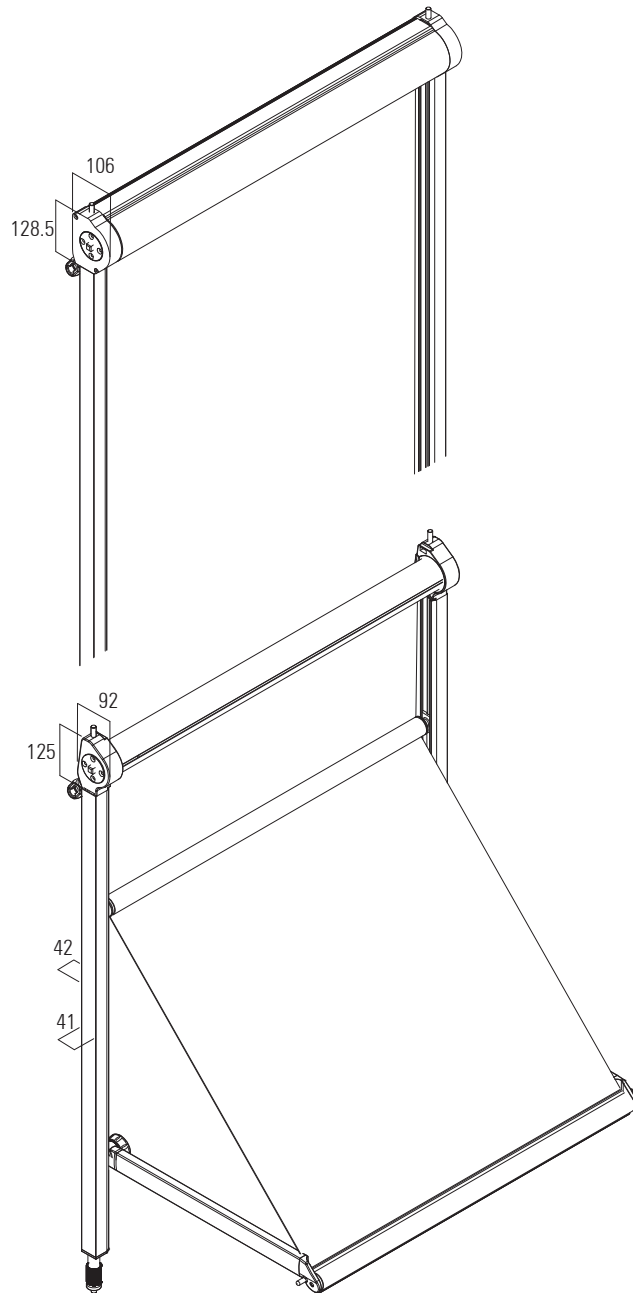


canaletto stop unit for arms

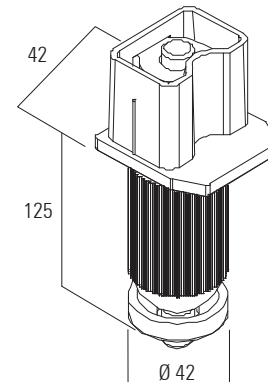


slotted terminal bar joint

AWNING SIZES



FOOT



WALL BRACKET

