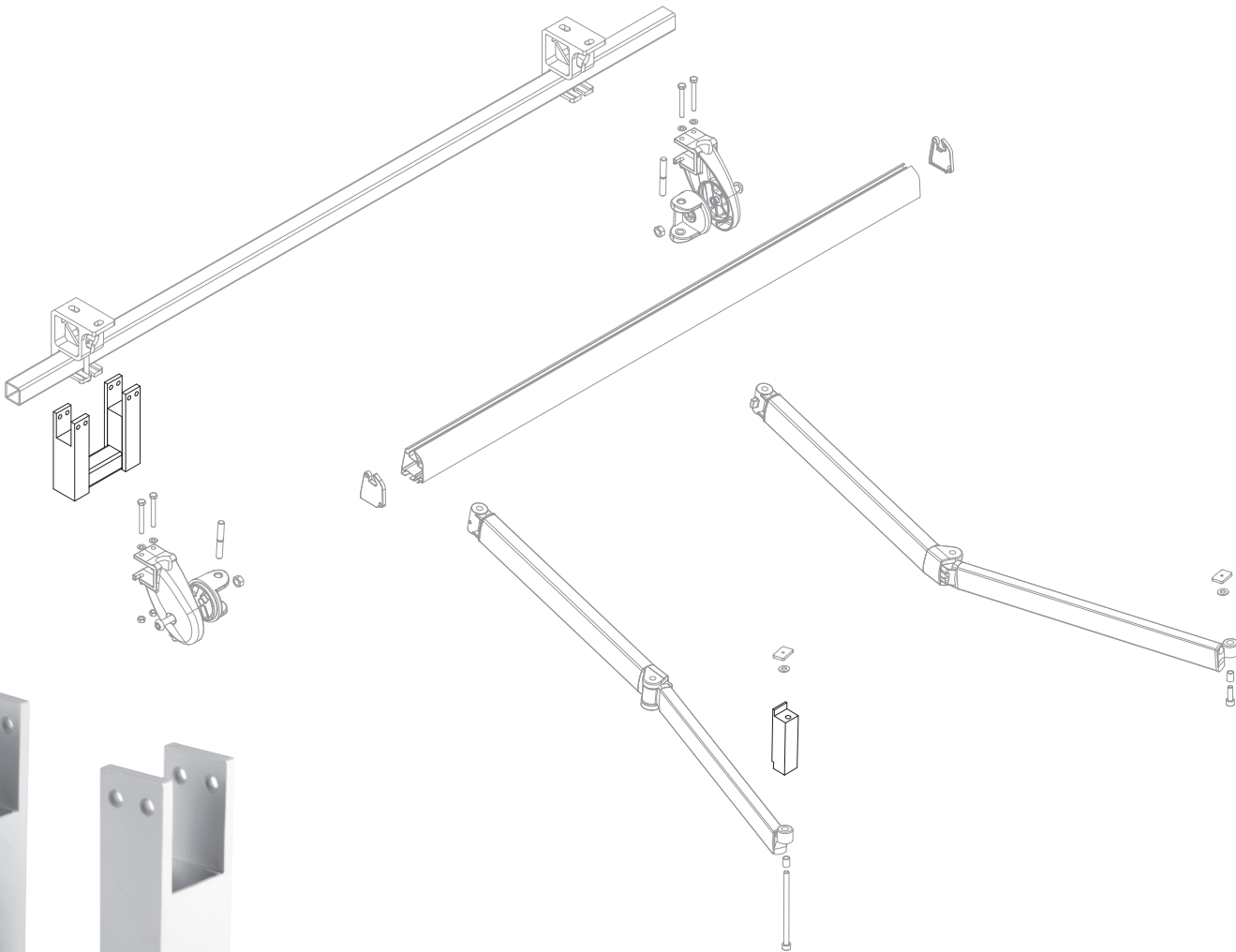
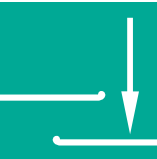


CROSSING ARM SYSTEM

AVAILABLE COLOURS

		
RAL 9010	7035	1013

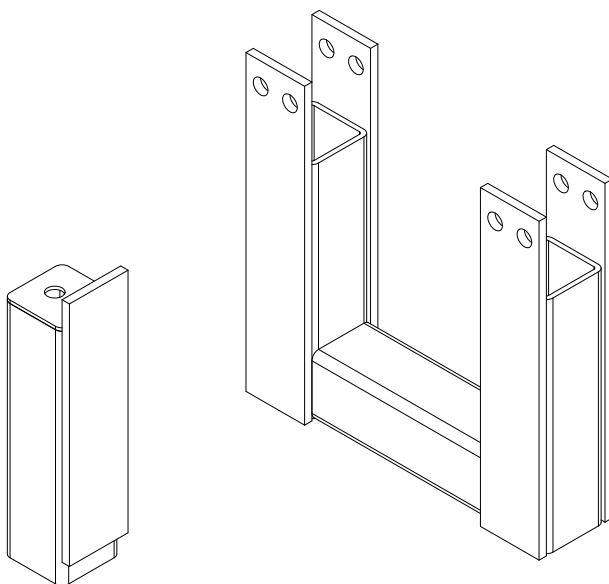


CROSSING ARM



CROSSING ARM SYSTEM

CROSSING ARM SYSTEM



È un accessorio che si utilizza per proteggersi dal sole quando è basso sull'orizzonte. Esso comprende un terminale speciale all'interno del quale si avvolge un tessuto di massimo 140 cm. Può essere utilizzato su molte tende a bracci su barra quadra. All'interno del terminale è presente un tubo da 43 mm che può essere manovrato o da un argano o da un motore.

It is an accessory that you use to protect when sun is low on the horizon. It includes a special terminal bar in which you can wrap a fabric max. of 140 cm. It can be used in many folding arm awnings on square bars systems. Inside the terminal there is a tube of 43 mm; it can be moved by winch or motor.

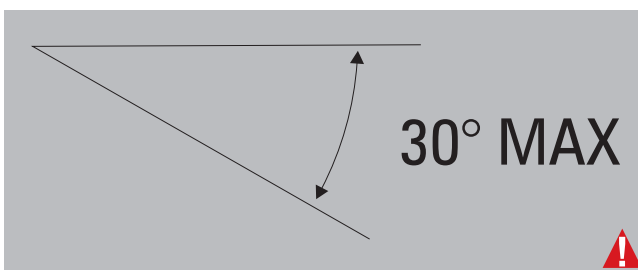
Es ist ein Zubehör, das Sie verwenden, um zu schützen, wenn die Sonne am Horizont steht. Es enthält eine spezielle Fallstange, womit einen Stoff max. 140 cm hohe aufgewickelt werden kann. Es kann in vielen Gelenkarmmarkisen verwendet werden. Im Terminal befindet sich ein Rohr von 43 mm; es kann durch Getriebe oder Motor bewegt werden.

C'est un accessoire utilisé pour se protéger du soleil quand l'horizon est bas. Il comprend une barre de charge spéciale à l'intérieur de laquelle est enroulée une toile d'une hauteur de 1400 mm maximum. Il peut être utilisé sur de nombreux stores bannes à barres carrées. À l'intérieur de la barre de charge, il y a un tube de 43 mm qui peut être actionné par un treuil ou un moteur.

É um acessório usado para se proteger do sol quando o mesmo está baixo no horizonte. Ele tem um terminal especial dentro do qual está envolvido um tecido com um máximo de 140 cm. Pode ser usado em vários toldos com braços em barras quadradas. Dentro do terminal há um tubo de 43 mm que pode ser operado através de sarrilho ou motor.

É um acessório usado para se proteger do sol quando o mesmo está baixo no horizonte. Ele tem um terminal especial dentro do qual está envolvido um tecido com um máximo de 140 cm. Pode ser usado em vários toldos com braços em barras quadradas. Dentro do terminal há um tubo de 43 mm que pode ser operado através de sarrilho ou motor.

CROSSING ARM SYSTEM



AVAILABLE FOR AWNING

disponibile per tenda
available for awning

BERNINI
CANOVA
RAFFAELLO

Erhältlich für folgende Markisen
disponible pour store

MODIGLIANI
BALLA
TIZIANO

disponibile para toldo
disponibilidade por toldo

BOCCIONI

! ALERT

Per un corretto funzionamento, il supporto per i bracci incrociati può essere usato con un'inclinazione massima della tenda di 30°.

For a correct operation, the support for crossed arms should be used with a maximum awning angle of 30°.

Für einen korrekten Betrieb, die gekreuzte Arme-Senkvorrichtung soll mit maximaler 30° Neigung der Markise verwendet werden.

Pour un bon fonctionnement, le support pour les bras croisés peut être utilisé avec un angle maximal du store de 30°.

Para una explotación correcta, el soporte para los brazos cruzados debe utilizarse con una inclinación máxima del toldo de 30°.

Para um funcionamento correcto, o apoio para os braços cruzados deve ser utilizado com uma inclinação máxima del toldo de 30°.