

CÉZANNE IRON

euromflex A TOUCH OF SHADE

Tenda a caduta verticale guidata da un tondino da 10 mm inox. Può avere anche l'aggancio magnetico nella parte inferiore che permette di mettere in trazione il tessuto. Molto semplice da installare. Le dimensioni massime sono 450 cm di larghezza e 400 cm di altezza.

Vertical drop awning with inox rod guides 10 mm thick. Optional magnetic hook kit to put uderside. It allows to tension the the fabric. Easy to install. Max. size 450 cm width x 400 cm height.

Vertikale Fallmarkise mit 10 mm dicken Inox-Betonstahl. Optionales Magnethakit zum Aufsetzen auf die Unterseite. Es ermöglicht das Spannen des Stoffes. Einfach zu installieren. Max. Dimension 450 cm Breite x 400 cm Höhe.

Store à descente verticale avec guide-tige en inox de 10 mm d'épaisseur. Kit de fixation magnétique en option à placer au bas de la store. Il permet de tendre le tissu. Facile à installer. Dimension max. 450 cm largeur x 400 cm hauteur.

Toldo vertical con guías de varilla inox de 10 mm de espesor. Kit de gancho magnético opcional para colocar en la parte inferior. Permite tensar la tela. Fácil de instalar. Medidas máx. 450 cm ancho x 400 cm alto.

Toldo vertical com guias para varão em inox com 10 mm de espessura. Kit de gancho magnético opcional para colocar no lado do útero. Permite tensionar o tecido. Fácil de instalar Max. dimensões 450 cm de largura x 400 cm de altura.

CÉZANNE IRON



larghezza max | max width cm | Max. Breite cm
largeur max cm | ancho máx cm | largura max cm

500 cm

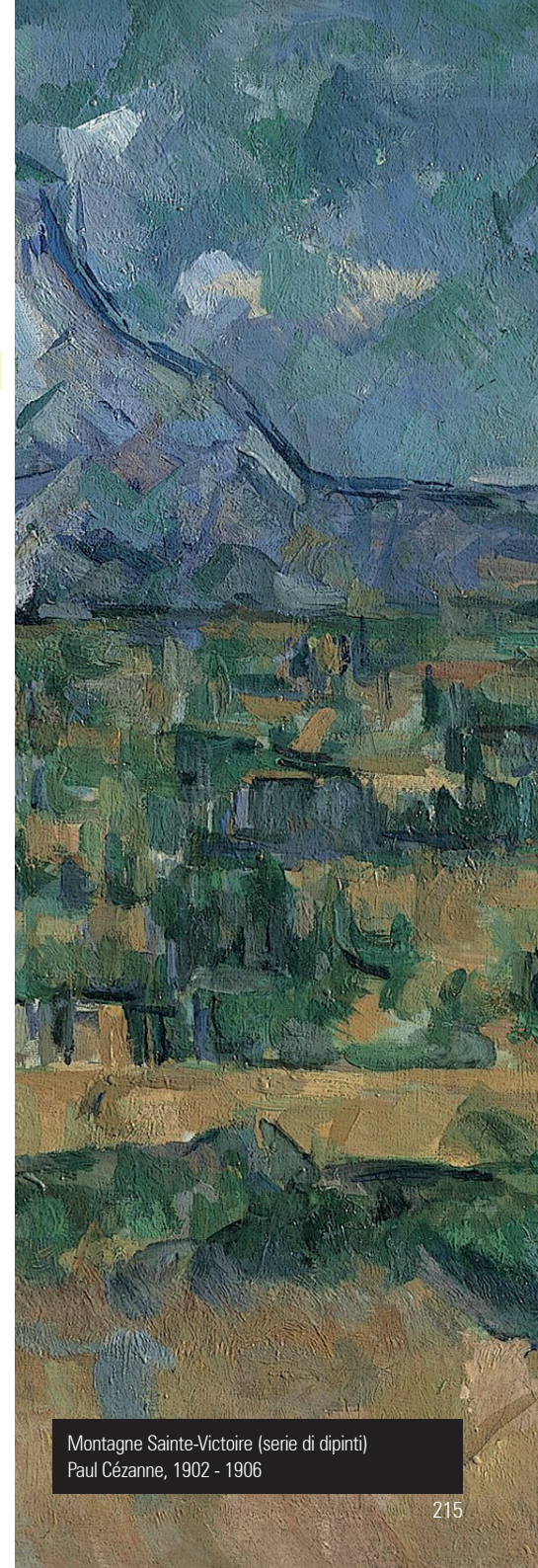
altezza max | max height | maximale Höhe
hauteur max | salida máx | saliência máxima

400 cm

AVAILABLE COLOURS



RAL 9010 7035 1013



Montagne Sainte-Victoire (serie di dipinti)
Paul Cézanne, 1902 - 1906

TECHNICAL DATA

larghezza width Breite largeur ancho largura	altezza height Höhe hauteur alto altura	tubo avvolgitore roller tube Tuchwelle tube enrouleur tubo de enrollle tubo enrollador
500 cm 500 cm	400 cm 400 cm	Ø 70 mm Ø 78 mm

WIND RESISTANCE CLASS ACCORDING TO THE EUROPEAN STANDARD UNI EN 13561

Classe di resistenza al vento secondo la normativa europea UNI EN 13561
Wind resistance class according to the European standard UNI EN 13561
Windwiderstandsklasse nach der Europäischen Norm EN 13561

Classe de résistance au vent conformément à la réglementation européenne UNI EN 13561
Clase de resistencia al viento según la Normativa Europea UNI EN 13561
Clase de resistência ao vento de acordo com as normas europeias UNI EN 13561

larghezza width Breite largeur ancho largura	altezza height Höhe hauteur alto altura	classe class Klasse classe clase classe	tubo avvolgitore roller tube Tuchwelle tube enrouleur tubo de enrollle tubo enrollador
450 cm	400 cm	1	Ø 78 cm



wall/ceiling bracket



terminal bar & PVC tip for rod



tensioning register



lock barrel



tensioning register



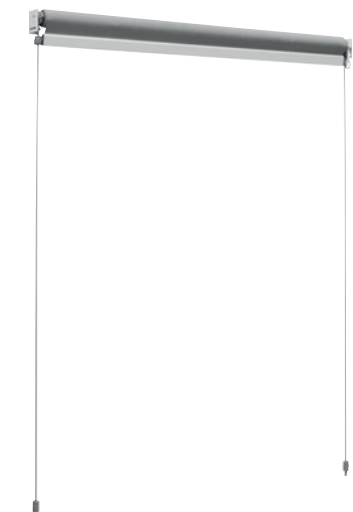
bottom wall bracket



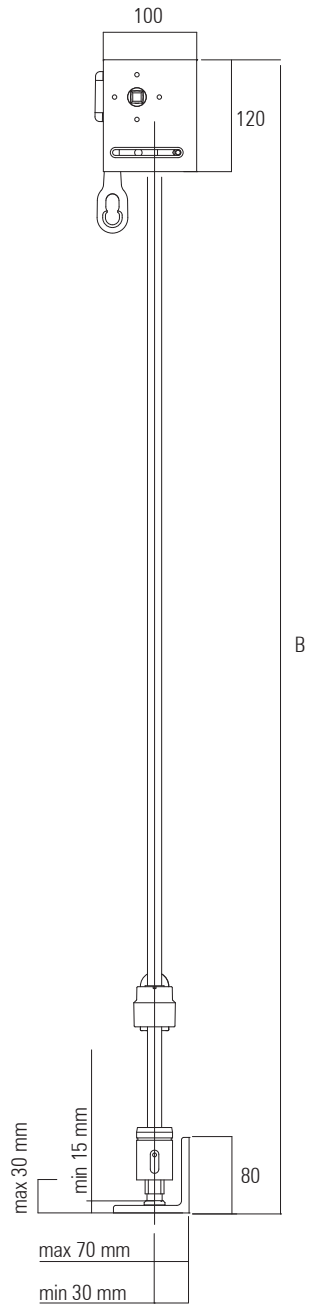
callas terminal bar



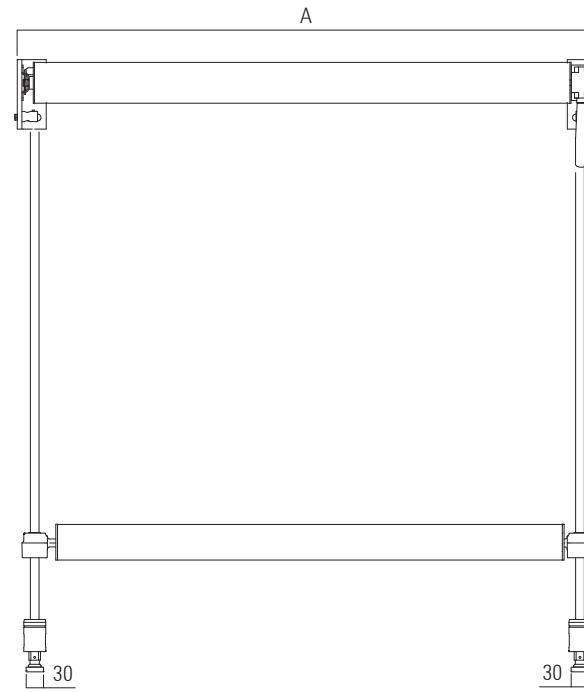
complete set



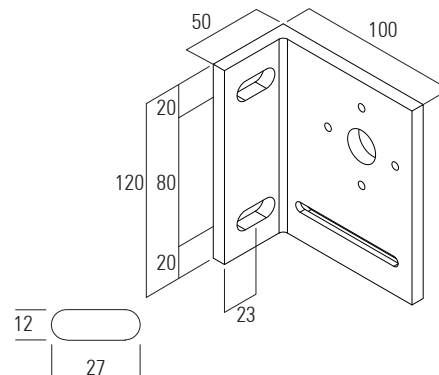
AWNING SIZES



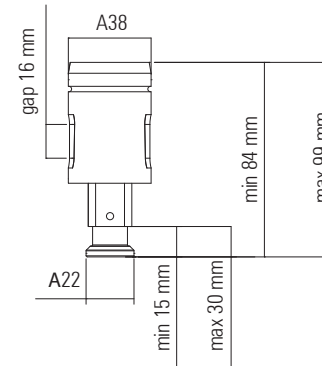
AWNING SIZES



WALL / CEILING BRACKET



FOOT



BOTTOM WALL BRACKET

