

BOCCIONI



Tenda a bracci su barra quadra 40x40 con supporto braccio in estruso compatto dal design essenziale a posizionamento laterale e intermedio. Ha inclinazione continua da zero a novanta gradi. Dimensioni massime di un singolo modulo: larghezza 600 cm e sporgenza 350 cm.

Folding arm awning on 40x40 mm square bar with lateral and intermediate arm support positioning. This new extruded and compact arm support presents an essential design. It has a continuous inclination from zero to ninety degrees. Maximum dimensions: width 600 cm x projection 350 cm

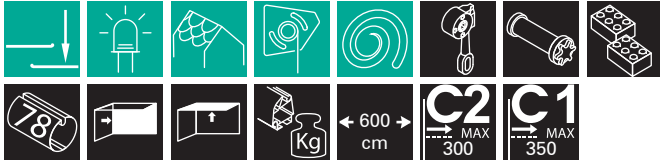
Gelenkarmmarkise auf 40x40 mm mit Montage der seitlichen und mittleren Armträger. Diese neue extrudierte und kompakte Armträger weist ein essentielles Design auf. Es hat eine stufenlose Neigung von null bis neunzig Grad. Maximale Abmessungen: Breite 600 cm x Ausladung 350 cm

Store à bras sur barre carrée de 40x40 mm avec support bras à positionnement latéral et intermédiaire. Ce nouveau support bras extrudé et compact présente un design essentiel. Il présente une inclinaison continue de zéro à quatre-vingt-dix degrés. Dimensions maximales: largeur 600 cm x avancée 350 cm

Toldo con brazos sobre barra cuadrada de 40x40 mm con instalación de soporte de brazos lateral e intermedio. Este nuevo soporte para brazos extruido y compacto presenta un diseño esencial. Tiene una inclinación continua de cero a noventa grados. Dimensiones máximas: ancho 600 cm x proyección 350 cm

Toldo com braço sobre barra quadrada de 40x40 mm com instalação de suporte braço lateral e intermédio. Este novo suporte de braço extrudido e compacto apresenta um design essencial. Possui inclinação contínua de zero a noventa graus. Dimensões máximas: largura 600 cm x saliência 350 cm

BOCCIONI



sporgenza max | max projection | maximale Ausladung
avancée maximale | salida máx | saliência máxima

350 cm

AVAILABLE COLOURS

RAL 9010



Forme uniche della continuità nello spazio,
scultura, Museo del 900 Milano
Umberto Boccioni, 1882 - 1916

AWNING MINIMUM WIDTH

sporgenza braccio arm projection Arm Ausladung avancée du bras salida brazo saliência braço	larghezza tenda minima » 1 coppia bracci awning minimum width » 1 pair of arms Mindestbreite » 1 Paar von Armen largeur minimum store » 1 paire de bras ancho mínimo toldo » 1 par de brazos largura mínima de toldo com um par de braços	larghezza minima tenda » 2 coppie bracci awning minimum width » 2 pairs of arms Mindestbreite » 2 Paar von Armen largeur minimum store » 2 paires de bras ancho mínimo toldo » 2 pares de brazos largura mínima de toldo com dois pares de braços
150	192 cm	380 cm
175	216 cm	428 cm
200	240 cm	476 cm
225	265 cm	525 cm
250	292 cm	580 cm
275	316 cm	628 cm
300	340 cm	676 cm
325	365 cm	725 cm
350	390 cm	774 cm

WIND RESISTANCE CLASS ACCORDING TO THE EUROPEAN STANDARD UNI EN 13561

Classe di resistenza al vento secondo la normativa europea UNI EN 13561
Wind resistance class according to the European standard UNI EN 13561
Windwiderstandsklasse nach der Europäischen Norm EN 13561

Classe de résistance au vent conformément à la réglementation européenne UNI EN 13561
Clase de resistencia al viento según la Normativa Europea UNI EN 13561
Clase de resistência ao vento de acordo com as normas europeias UNI EN 13561

larghezza width Breite largeur ancho largura	sporgenza tenda aperta open awning projection Ausladung geöffnete Markise avancée store ouvert salida toldo abierto saliência toldo aberto	classe class Klasse classe clase classe	tubo avvolgitore roller tube Tuchwelle tube enrouleur tubo de enrolla tubo enrolador
600 cm 600 cm	350 cm 300 cm	1 2	Ø 78 mm Ø 78 mm



arm support



arm support



arm support



nylon balance support



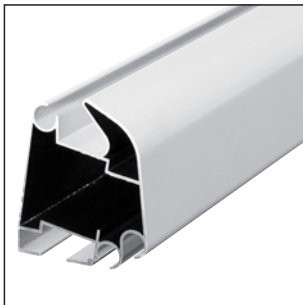
universal bracket



extruded universal bracket

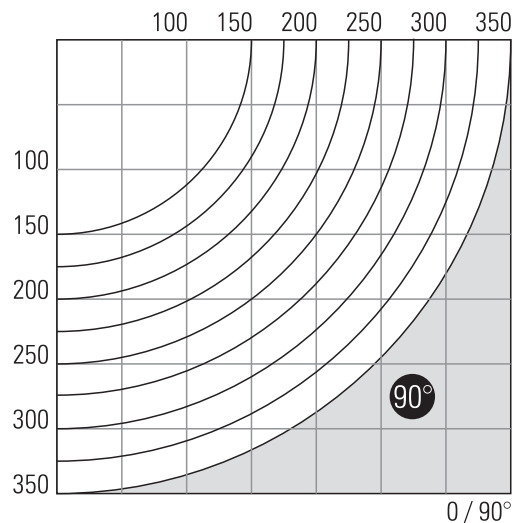


PVC heavy terminal bar cap



heavy lux terminal bar

ARM LENGTH AND INCLINATION



CONTINUOUS ADJUSTMENT

0° - 90°
 regolazione continua
 continuous adjustment
 Kontinuierliche Einstellung
 réglage en continue
 ajuste continuo
 ajuste continuo

MAIN ARM

ARIES PLUS

SP. MAX

350 cm

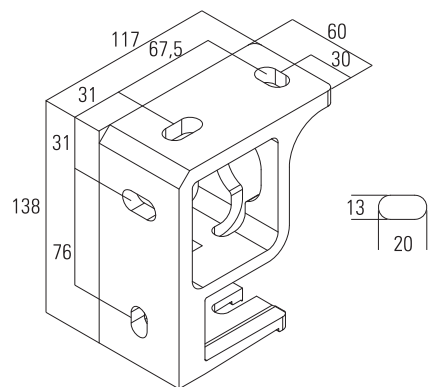
OPTIONAL ARM

350 cm

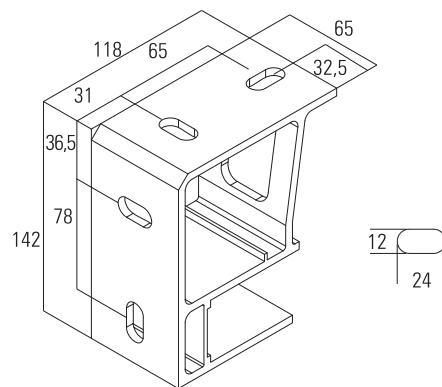
- GALAXY PLUS
- ARIES
- STAR
- STAR PLUS
- PEGASUS PLUS
- PEGASUS
- CASSIOPEA
- CASSIOPEA LED

- 350 cm
- 350 cm
- 350 cm
- 350 cm
- 350 cm
- 350 cm
- 350 cm
- 350 cm

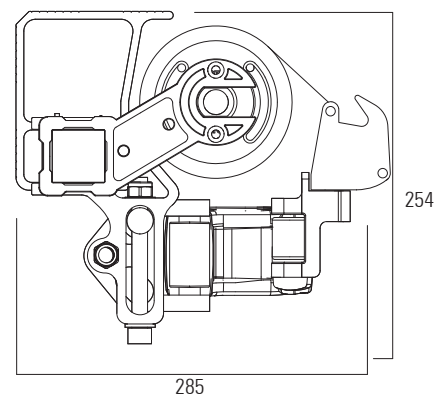
UNIVERSAL WALL/CEILING BRACKET



EXTRUDED WALL/CEILING BRACKET



AWNING SIZES



CROSSING ARM

LED SYSTEM

HOOD

ROLLÒ

ARCIMBOLDO BQ

GUSCIO

