



## BERNINI

euroflex A TOUCH OF SHADE

Tenda a bracci su barra quadra 40x40 mm con supporto braccio a posizionamento laterale e intermedio. Dimensioni massime modulo singolo: larghezza 600 cm e sporgenza 400 cm.

Folding arm awning on 40x40 mm square bar with lateral and intermediate arm supports installation. Single module maximum dimensions: 600 cm width and 400 cm projection.

Gelenkarm-Markise auf 40x40 mm Vierkant-Tragrohr mit seitlichem oder Zwischen-Armträger. Maximalgröße je einziges Modul: Breite 600 cm und Ausladung 400 cm.

Store à bras sur barre carrée 40x40 mm avec support bras à positionnement latéral et intermédiaire. Dimensions maximales du module simple: largeur 600 cm et avancée 400 cm.

Toldos con brazos sobre barra cuadrada 40X40 mm, soporte brazo con posiciones lateral e intermedia. Dimensiones máximas módulo individual: ancho 600 cm y salida 400 cm.

Toldo com braços sobre barra quadrada 40x40 mm com suporte braço com posicionamento lateral e intermédio. Dimensões máximas modulo singular: largura 600 cm e saliência 400 cm.

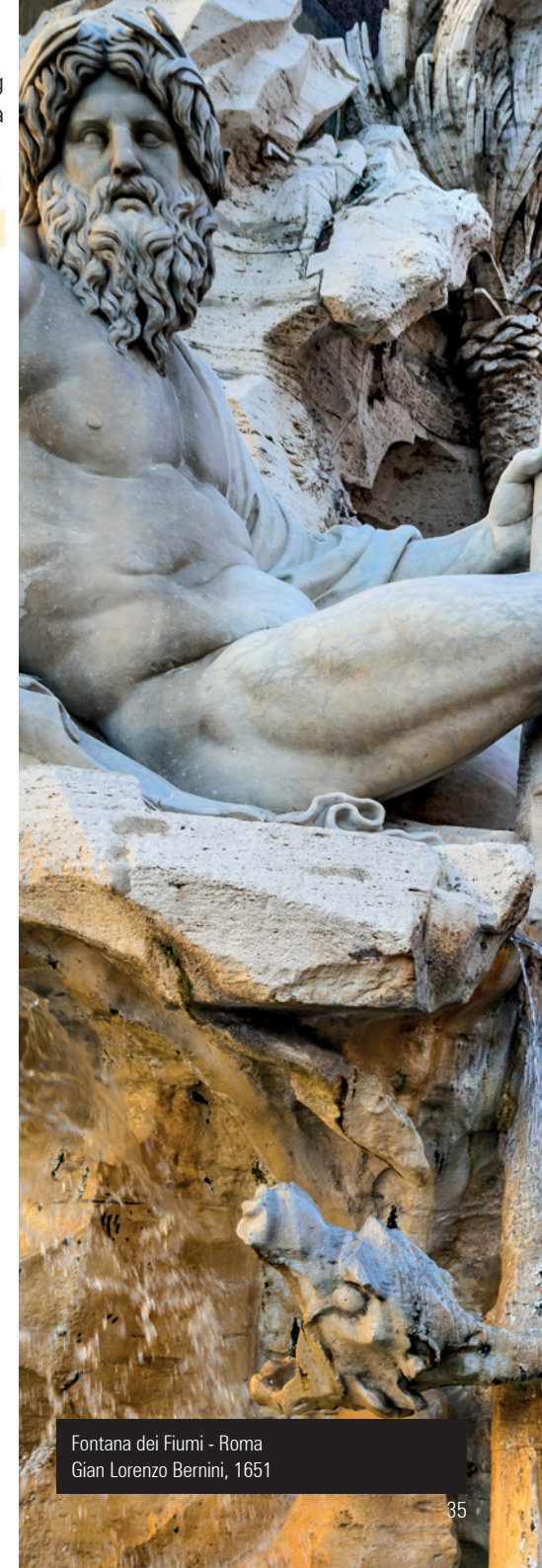
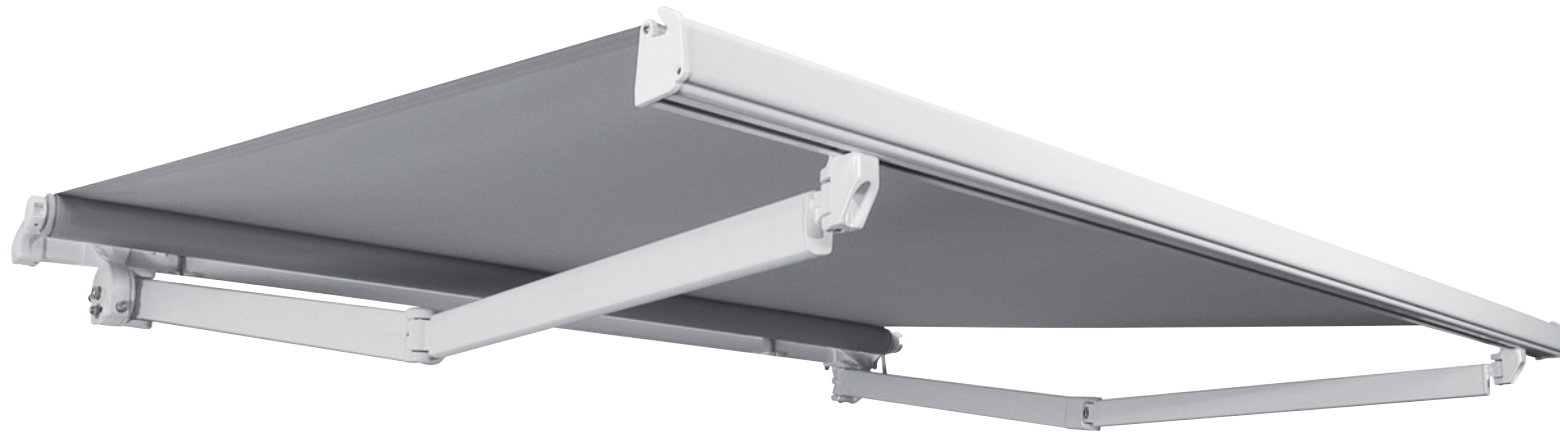
# BERNINI



sporgenza max | max projection | maximale Ausladung  
avancée maximale | salida máx | saliência máxima

400 cm

AVAILABLE COLOURS



Fontana dei Fiumi - Roma  
Gian Lorenzo Bernini, 1651

**N° ARMS/WALL SUPPORTS/COMPENSATORS**



arm support



roller tube support



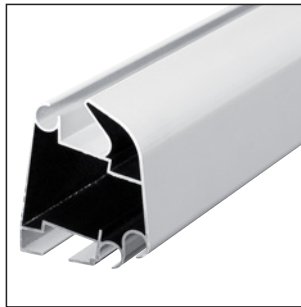
universal bracket



extruded universal bracket



PVC heavy terminal bar cap



heavy lux terminal bar



balance support with rollers

ARM AND POSSIBILITY DIMENSION FOR AWNING WIDTH FROM (cm) TO (cm)

awning width arm projection	ARM AND POSSIBILITY DIMENSION FOR AWNING WIDTH FROM (cm) TO (cm)							
	0 / 600	601 / 635	636 / 675	676 / 860	861 / 900	901 / 1120	1121 / 1350	1351 / 1400
250	2	3	3	3	4	4	5	6
275	2	3	3	3	4	4	5	6
300	2	3	3	3	4	4	5	6
325	2	3	3	3	4	4	5	6
350	2	3	3	3	4	4	5	6
375	2	●	3	3	4	4	5	6
400	2	●	●	3	●	4	5	6
n° wall sup.	6	7	7	9	9	11	13	14
n° balance sup.	1	2	2	2	4	4	4	4

MEASUREMENT CALCULATED BY PLACING THE ARM SUPPORT ON THE ROLLER SUPPORT

arm projection	min. width x 2 arms	min. width x 3 arms	min. width x 4 arms	min. width x 5 arms	min. width x 6 arms
250	300	450	600	750	895
275	325	485	650	810	970
300	350	525	700	875	1045
325	375	560	750	935	1120
350	400	600	800	1000	1195
375	425	635	850	1060	1270
400	450	675	900	1125	1345

N° ARMS			
WIDTH	> 600 cm		3 ARMS
WIDTH	> 860 cm		4 ARMS
WIDTH	> 1120 cm		5 ARMS
WIDTH	> 1350 cm		6 ARMS

● not possible

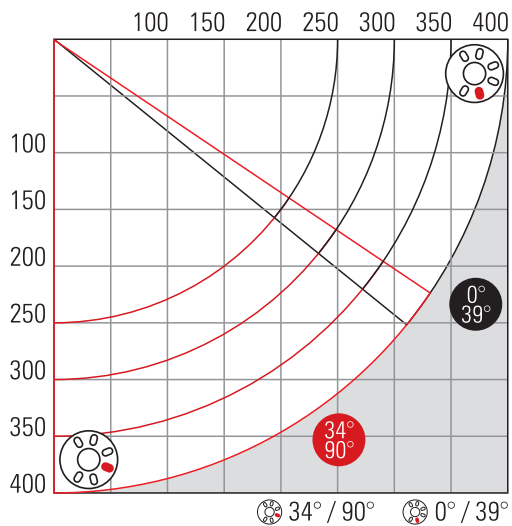
**WIND RESISTANCE CLASS ACCORDING TO THE EUROPEAN STANDARD UNI EN 13561**

Classe di resistenza al vento secondo la normativa europea UNI EN 13561  
Wind resistance class according to the European standard UNI EN 13561  
Windwiderstandsklasse nach der Europäischen Norm EN 13561

Classe de résistance au vent conformément à la réglementation européenne UNI EN 13561  
Clase de resistencia al viento según la Normativa Europea UNI EN 13561  
Classe de resistència ao vento de acordo com as normas europeias UNI EN 13561

width	open awning projection	class	roller tube
600 cm	400 cm	1	Ø 78
600 cm	350 cm	2	Ø 78

## ARM LENGTH AND INCLINATION



## CONTINUOUS ADJUSTMENT

0° - 90°

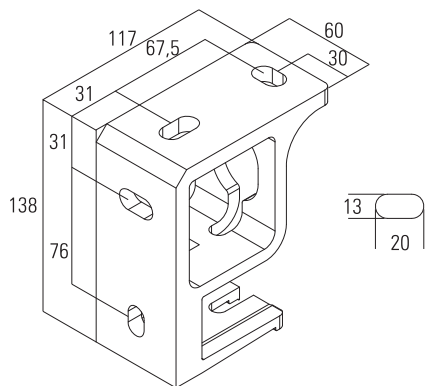
CENTAURUS

regolazione continua  
 cambiando la posizione del disco  
 continuous adjustment  
 changing disk's position  
 Kontinuierliche Einstellung  
 wobei die Position der Scheibe geändert wird  
 réglage en continue  
 en changeant la position du disque  
 ajuste contínuo  
 de mudando a posição do disco  
 ajuste continuo  
 cambiando la posición del disco

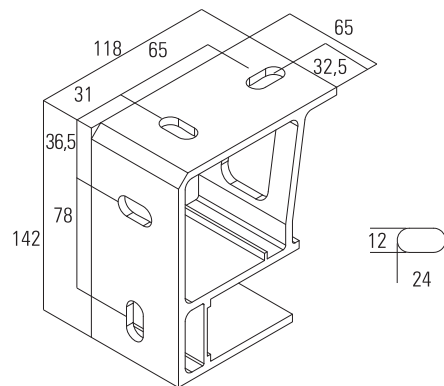
## SP. MAX

400 cm

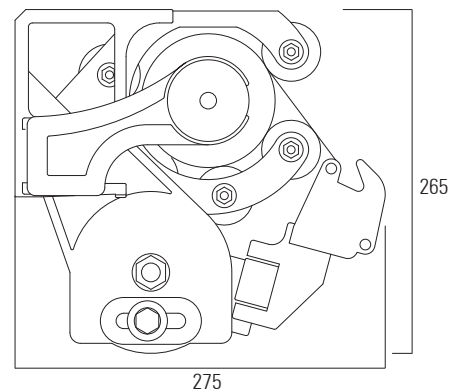
## UNIVERSAL WALL/CEILING BRACKET



## EXTRUDED WALL/CEILING BRACKET



## AWNING SIZES



## CROSSING ARM

PAGE 328

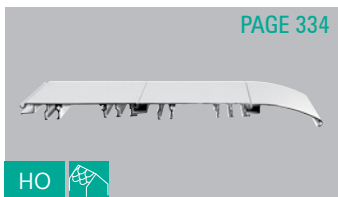


CA



## HOOD

PAGE 334



HO

## ROLLÒ

PAGE 336



RO

## GUSCIO

PAGE 342



GU