

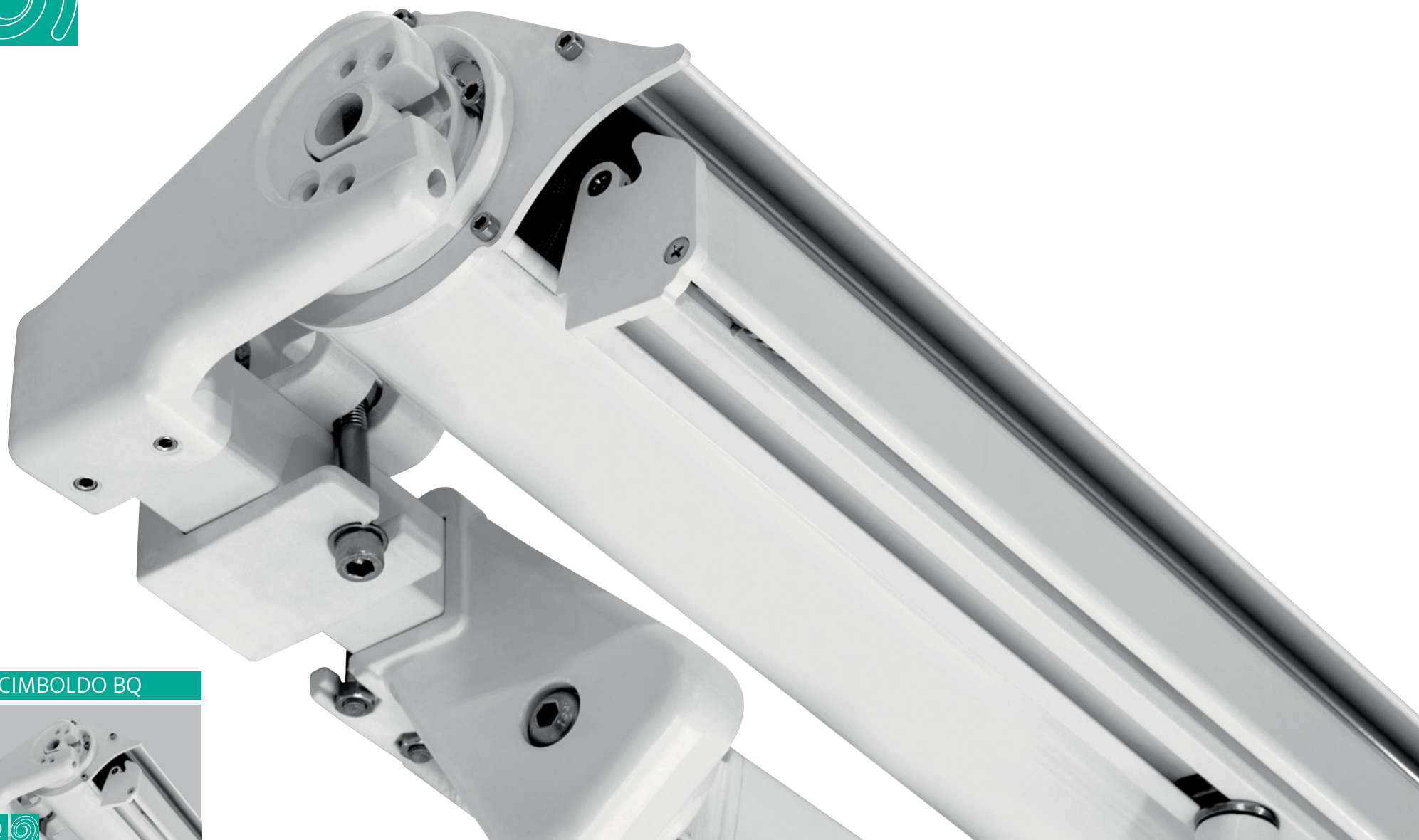
ARCIMBOLDO BQ



sporgenza max | max projection | maximale Ausladung
avancée maximale | salida máx | saliência máxima

275 cm

AVAILABLE COLOURS   
RAL 9010 7035 1013



ARCIMBOLDO BQ



ARCIMBOLDO BQ

AVAILABLE FOR AWNING

disponibile per tenda
available for awning

RAFFAELLO
MODIGLIANI
BALLA

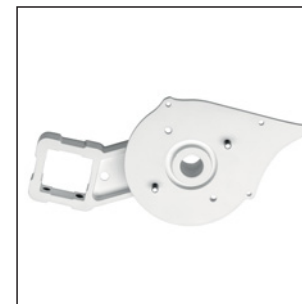
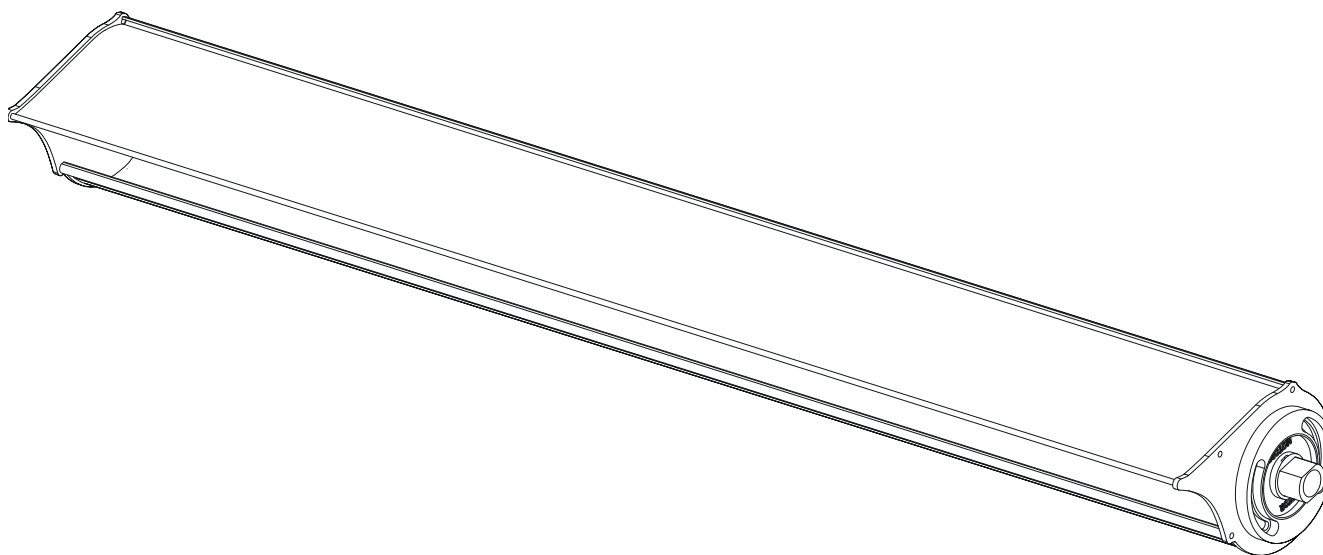
Erhältlich für folgende Markisen
disponible pour store

TIZIANO
BOCCIONI
CARAVAGGIO

disponibile para toldo
disponibilidade por toldo

MARINETTI
SANSOVINO

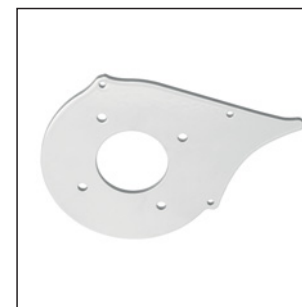
ARCIMBOLDO BQ



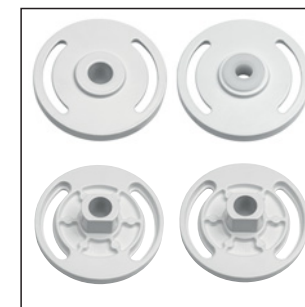
assembled cassette caps



assembled cassette caps



arcimboldo BQ cassette caps



cassette rotation's disc

È un accessorio delle tende in barra quadra che le rende delle semicassonate dal design essenziale. Il cassonetto ha un'inclinazione continua da zero a novantagradi che si abbina a diverse barre quadre permettendo il posizionamento intermedio dei bracci. Dimensione massima: larghezza 500 cm e sporgenza 275 cm.

The Arcimboldo BQ is an accessory with an essential design that transforms square bars awning in semi-cassette. The cassette that encloses the fabric has a continuous inclination from zero to ninety degrees. It matches with different square bars allowing intermediate positioning of the arms. maximum dimensions: 500 cm width and 275 cm projection.

Die Arcimboldo BQ ist ein Zubehör mit einem wesentlichen Design, das quadratische Stangenmarkisen in Halbkassetten verwandelt. Die Kassette, die den Stoff umschließt, hat eine kontinuierliche Neigung von null bis neunzig Grad. Sie passt zu verschiedenen quadratischen Stangen und ermöglicht eine Zwischenpositionierung der Arme. Maximalgröße: Breite 500 cm und Ausladung 275 cm.

Arcimboldo BQ est un accessoire au design essentiel qui transforme le store à barres carrées en semi-cassette. La cassette qui renferme la toile a une inclinaison continue de zéro à quatre-vingt-dix degrés. Elle s'adapte à différentes barres carrées permettant un positionnement intermédiaire des bras. Dimensions maximales : largeur 500 cm x avancée 275 cm.

El Arcimboldo BQ es un accesorio con un diseño esencial que transforma el toldo de barras cuadradas en semicofre. El cofre que envuelve la lona tiene una inclinación continua de cero a noventa grados. Combina con diferentes barras cuadradas permitiendo un posicionamiento intermedio de los brazos. Las dimensiones máximas: ancho 500 cm x salida 275 cm.

O Arcimboldo BQ é um acessório com um design essencial que transforma o toldo de barras quadradas em semi-cassete. A cassete que envolve o tecido tem uma inclinação contínua de zero a noventa graus. Combina-se com diferentes barras quadradas, permitindo um posicionamento intermédio dos braços. As dimensões máximas: largura 500 cm x saliência 275 cm.