

VERANDA AWNINGS

tende per veranda

veranda awnings

Terrassenbeschattungen

stores pour vérandas

toldos para terrazas

toldos para varandas



numero pagina
page no.
Seite Nr.
page n°
número de página
página número

tenda
awning
markise
store
toldo
toldo

sporgenza max
max projection
maximale Ausladung
avancée maximale
salida máx
saliência máxima

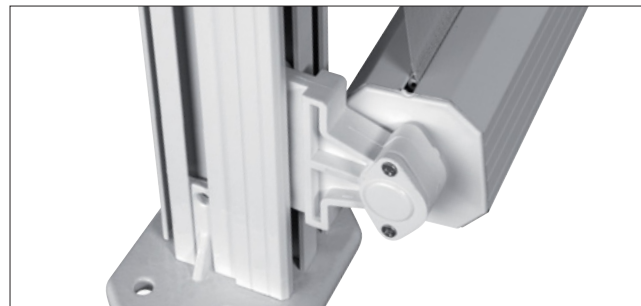
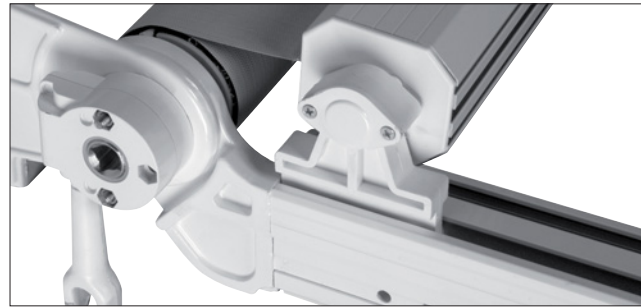
GIANT

236

BRUNELLESCHI

600 cm

for projections up to 6 meters



BRUNELLESCHI

euroflex A TOUCH OF SHADE

Struttura per la copertura di verande con attacco a staffe indipendenti. Ha un sistema di scorrimento del telo a caduta e con cinghia. Dimensioni massime modulo singolo: larghezza 600 cm sporgenza 600 cm.

Structure for installation over verandas with anchorage by means of separate brackets. It has a system by which the canvas slides down by force of gravity, controlled by a belt. Maximum dimensions of single module: width 600 cm, projection 600 cm.

Rahmen zur Abdeckung von Veranden mit Anschlag auf unabhängigen Haltern. Verfügt über ein Gleitsystem der herabhängenden Tuch, mit Riemen. Maximalgröße je einzelnes Modul: Breite 600 cm; Ausladung 600 cm.

Structure pour la couverture des vérandas avec raccord et étriers indépendants. Equipée d'un système de déroulement de la toile par gravité et à l'aide de courroies. Dimensions maximum de chaque module: largeur 600 cm saillie 600 cm.

Estructura para cobertura de terrazas con enganche a soportes independientes. Tiene un sistema de desplazamiento de la lona por caída y con correa. Dimensiones máximas módulo individual: ancho 600 cm y salida 600 cm.

Estrutura para a cobertura de varandas com ancoragem em estribos independentes. Há um sistema de escorrimto da tela enroscável e com correia. Dimensões máximas modulo singular: largura 600 cm e saliência 600 cm.

BRUNELLESCHI



sporgenza max | max projection | maximale Ausladung
avancée maximale | salida máx | saliência máxima

600 cm

AVAILABLE COLOURS

RAL 9010

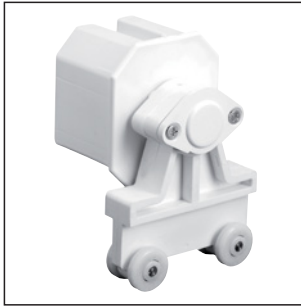


Cupola del Duomo di Firenze - Firenze
Filippo Brunelleschi, 1420 - 1436

BRUNELLESCHI - INSTALLATION INSTRUCTIONS



brunelleschi guide profile



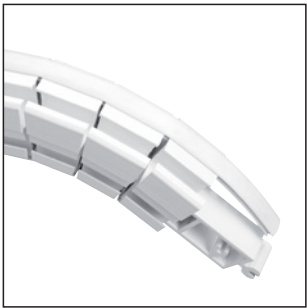
trolley for terminal bar



bracket



cap



brunelleschi bend



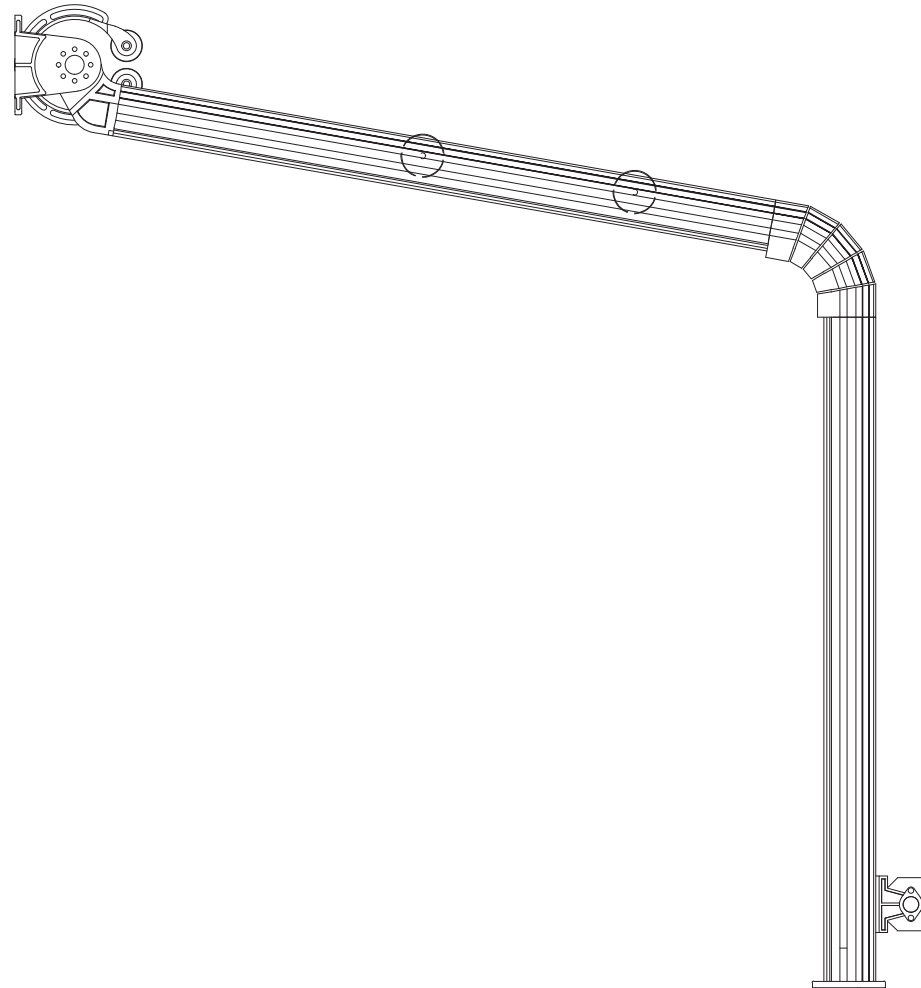
brunelleschi foot



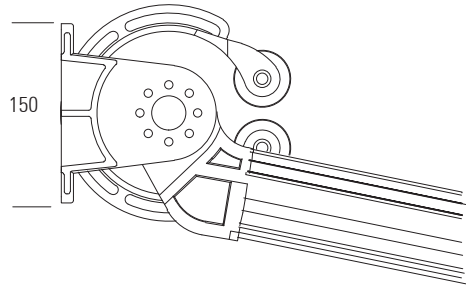
brunelleschi terminal bar



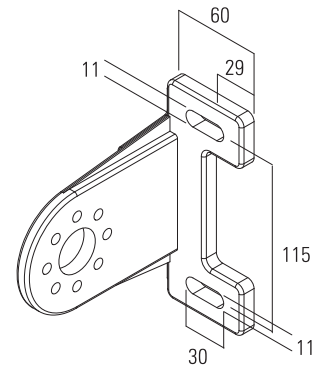
windbreaker tube



AWNING SIZES



SUPPORT



SUPPORT PL

