

ARCIMBOLDO

eurolflex A TOUCH OF SHADE

Tenda su staffe indipendenti semicassonata. Leggera ma molto resistente, ha un'inclinazione continua di 43° (90°) gradi. Può essere installata sia a parete che soffitto sia nella versione argano che motore. Si può regolare l'allineamento dei bracci. Dimensioni massime: larghezza 500 cm, sporgenza 275 cm.

Folding arms awning on independent brackets semi-cassette awning. Light but strong, it has a continuous inclination of 43° (90°) degree. It can be fitted both wall and ceiling and both in the manual and motor version. It offers the possibility to adjust arms's alignment. Max. size: 500 cm width, 275 cm projection.

Tragrohrlose Markisen auf unabhängigen Haltern. Halbkassettenmarkise. Leicht aber stark, hat diese Markise eine kontinuierliche Neigung von 43° (90°) Grad. Es kann sowohl an der Wand als auch an der Decke sowie in der manuellen und der Motorversion montiert werden. Es bietet die Möglichkeit, die Angleichung der Arme justieren. Max. Größe: 500 cm Breite, 275 cm Ausladung.

Store à bras en étriers indépendants semi-coffre. Légère mais résistante, a une inclination continue de 43° (90°) degrés. La structure peut être installée à la fois au mur et au plafond dans la version manuelle et motorisée. Il est possible d'ajuster l'alignement des bras. Dimension max.: largeur 500 cm, avancée 275 cm.

Toldo con brazos sobre soportes independientes. Toldo semi-cassette. Ligero pero fuerte, tiene una inclinación continua de 43° (90°) grados. Puede instalarse tanto en pared como en techo y tanto en versión manual como motorizada. Hay la posibilidad de ajustar la alineación de los brazos. Max. dimensión: 500 cm de ancho, 275 cm de salida.

Toldo com braços sobre estribos independentes. Toldo semi-cassete. Leve, mas forte, tem uma inclinação contínua de 43° (90°) grau. Pode ser instalado tanto na parede como no teto, tanto na versão manual como com motor. Existe a possibilidade de regular o alinhamento dos braços. Máx. tamanho: 500 cm de largura, 275 cm de projeção.

ARCIMBOLDO



sporgenza max | max projection | maximale Ausladung
avancée maximale | salida máx | saliência máxima

275 cm

AVAILABLE COLOURS



RAL 9010 7035 1013



Giuseppe Arcimboldo, 5 aprile 1527 - 11 luglio 1593
Pittore italiano del periodo manierista,
noto soprattutto per le "Teste Composte"

AWNING MINIMUM WIDTH

| | |
|--|--|
| sporgenza braccio arm projection Arm Ausladung avancée du bras salida brazo saliência braço | larghezza tenda minima » 1 coppia bracci awning minimum width » 1 pair of arms Mindestbreite » 1 Paar von Armen largeur minimum store » 1 paire de bras ancho mínimo toldo » 1 par de brazos largura mínima de toldo com um par de braços |
|--|--|

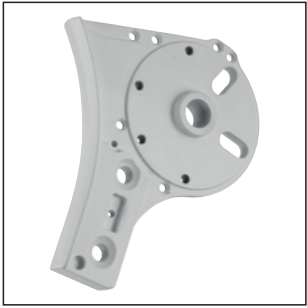
| | |
|-----|-----|
| 150 | 199 |
| 175 | 224 |
| 200 | 248 |
| 225 | 272 |
| 250 | 296 |

WIND RESISTANCE CLASS ACCORDING TO THE EUROPEAN STANDARD UNI EN 13561

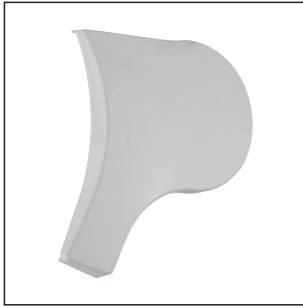
Classe di resistenza al vento secondo la normativa europea UNI EN 13561
 Wind resistance class according to the European standard UNI EN 13561
 Windwiderstandsklasse nach der Europäischen Norm EN 13561

Classe de résistance au vent conformément à la réglementation européenne UNI EN 13561
 Clase de resistencia al viento según la Normativa Europea UNI EN 13561
 Classe de resistência ao vento de acordo com as normas europeias UNI EN 13561

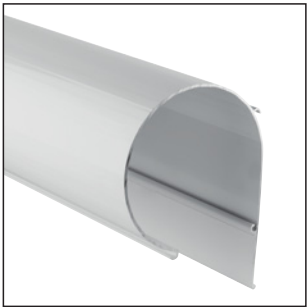
| | | | |
|---|---|--|--|
| larghezza width Breite largeur ancho largura | sporgenza tenda aperta open awning projection Ausladung geöffnete Markise avancée store ouvert salida toldo abierto saliência toldo aberto | classe class Klasse classe clase classe | tubo avvolgitore roller tube Tuchwelle tube enrouleur tubo de enrollar tubo enrolador |
| 500 | 275 | 2 | Ø 70 |



bracket support



header cup arcimboldo



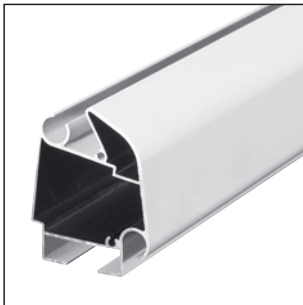
arcimboldo cassette



adjustable support



light terminal bar PVC cap

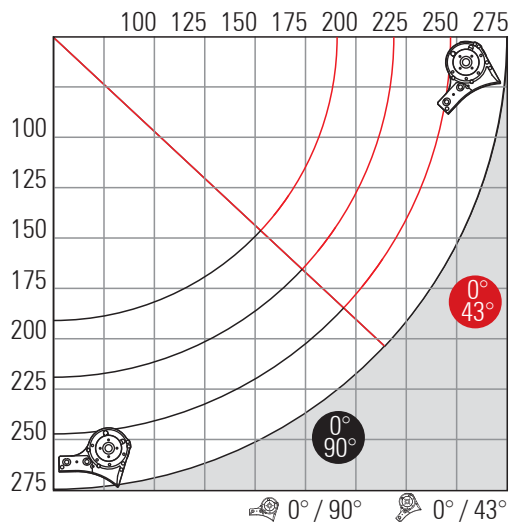


light lux terminal bar



wall/ceiling bracket

ARM LENGTH AND INCLINATION



CONTINUOUS ADJUSTMENT

0° - 43° / 90°

- aggancio a parete con regolazione 0° - 43°
- aggancio a soffitto con regolazione 0° - 90°
- wall hook with adjustment from 0° to 43°
- ceiling hook with adjustment from 0° to 90°
- Wandhaken mit Einstellung von 0° bis 43°
- Deckenhaken mit Einstellung von 0° bis 90°
- fixation mur avec réglage de 0° à 43°
- fixation au plafond avec réglage de 0° à 90°
- gancho de pared con ajuste de 0° a 43°
- gancho de techo con ajuste de 0° a 90°
- gancho de parede com ajuste de 0° a 43°
- gancho de teto com ajuste de 0° a 90°

MAIN ARM

HERCULES

SP. MAX

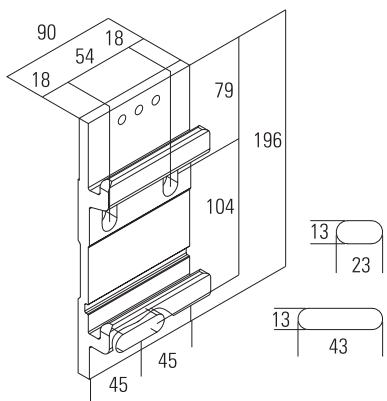
250 cm

OPTIONAL ARM

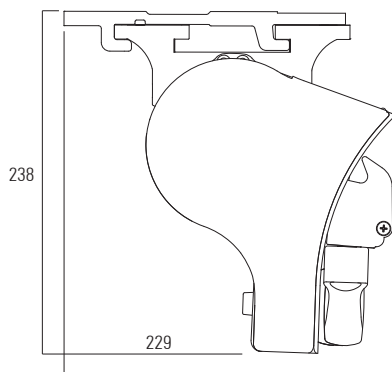
SP. MAX

- ARIES 275 cm
- STAR 275 cm
- PEGASUS 275 cm
- SAGITTARIO 250 cm
- PHOENIX 250 cm
- TIGRIS 250 cm

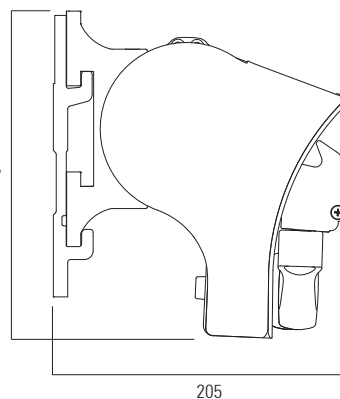
WALL/CEILING BRACKET



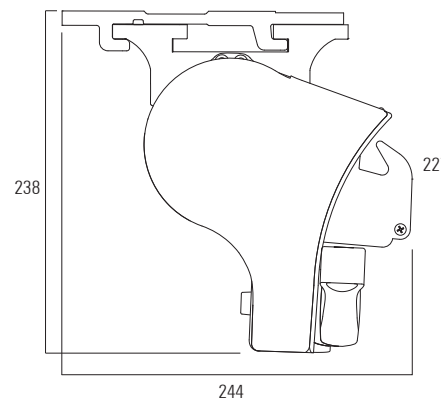
AWNING SIZES with light arm



AWNING SIZES with light arm



AWNING SIZES with standard arm



AWNING SIZES with standard arm

