

## GUSCIO

eurolflex A TOUCH OF SHADE

Il Guscio è un accessorio alla tende in barra quadra che racchiude il tessuto all'interno di profili in alluminio. Permette il posizionamento intermedio dei bracci. Può arrivare ad una sporgenza di 4 metri. Può essere giuntato e quindi può avere più coppie di bracci.

The Guscio semi-cassette is an accessory for square bar awnings. It encloses the fabric into its aluminium profiles, and can match with the arm intermediate positioning. It can reach up to 4 meter projection and can be jointed, therefore it can be installed on multiple pairs of arms.

Guscio (Gehäuse), ist ein Zubehör für Gelenkarm-Markisen auf Vierkant-Tragrohr, dass, innerhalb der Alu.-Profilen, das Tuch enthält. Es bietet die Möglichkeit an, die Arme in zwischen-Position zu montieren. Es kann eine Ausladung von 4 meter erreichen. Man kann es ankoppeln, und daher kann Guscio mehrere Paar Armen enthalten.

Le semi-coffre Guscio est un accessoire pour stores en barre carrée qui renferme le tissu à l'intérieur de ses profils en aluminium. Il permet le positionnement intermédiaire des bras et peut atteindre jusqu'à 4 mètres d'avancée. Il peut se joindre et être ainsi installé sur plusieurs paires de bras.

El Guscio es un accesorio para toldos sobre barra cuadrada que encierra la lona al interior de sus perfiles de aluminio. Permite de poner los brazos en posición intermedia. Puede llegar hasta 4 metros de salida. Es juntable de modo que se pueden poner multiples pares de brazos.

A Guscio é um acessório para a tenda na barra quadrada que envolve o tecido dentro de perfis de alumínio. Permite posicionamento intermédio dos braços. Ela pode alcançar uma borda de 4 metros. Pode ser aumentada e, portanto, pode ter mais pares de braços.

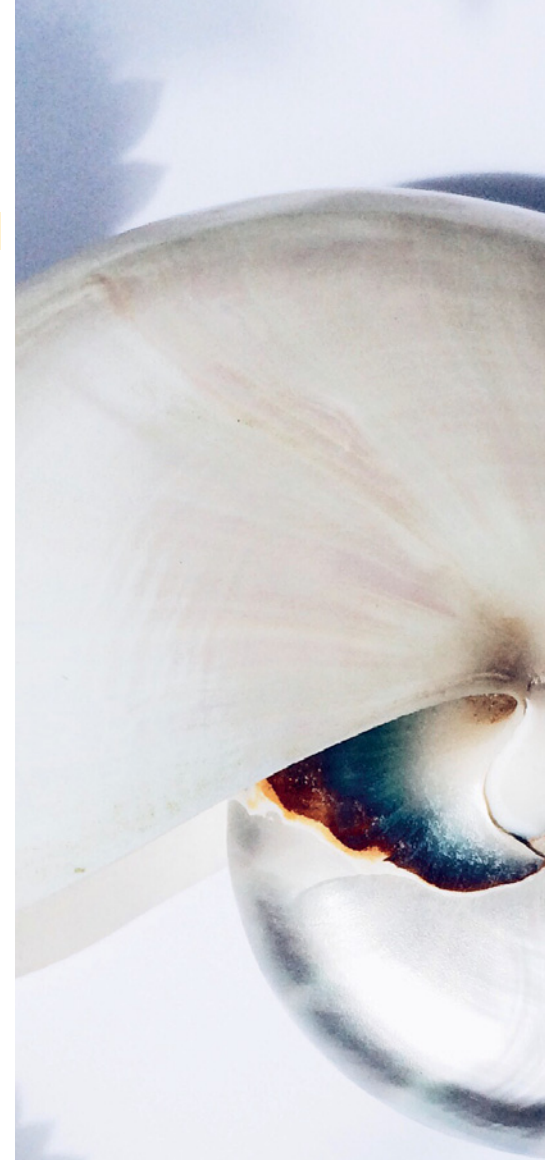
# GUSCIO



sporgenza max | max projection | maximale Ausladung  
avancée maximale | salida máx | saliência máxima

400 cm

AVAILABLE COLOURS



Protezione di design

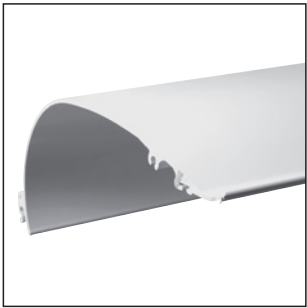
JOINT GUSCIO



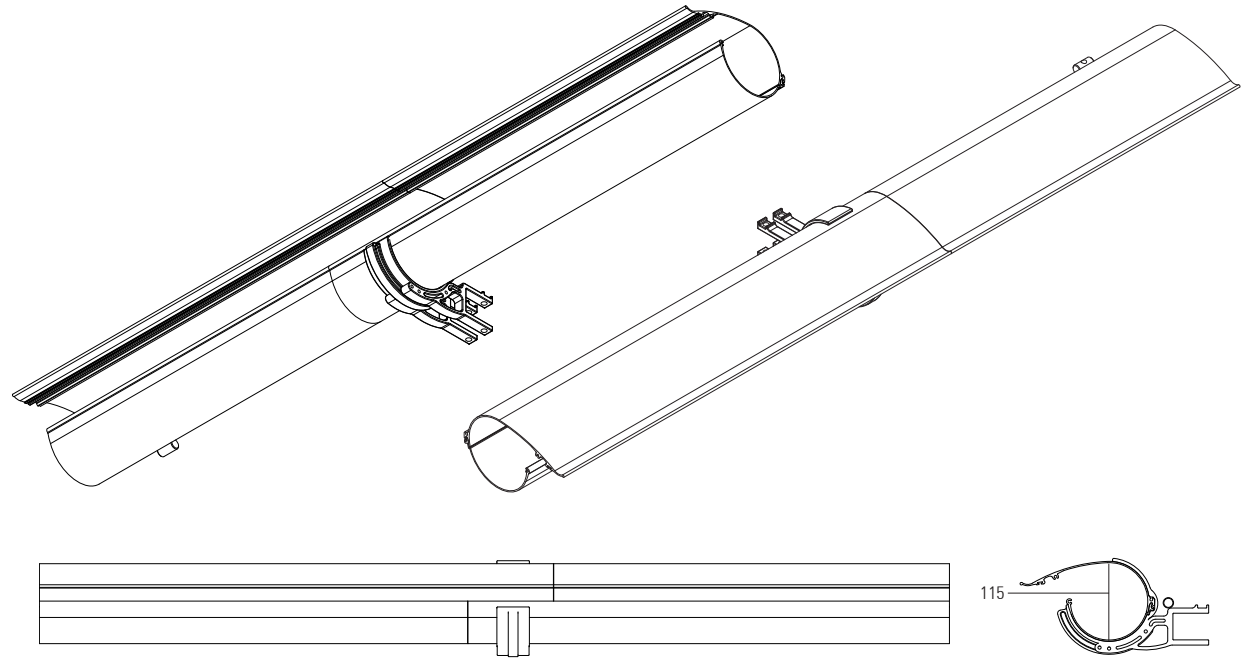
guscio end cap



guscio lower end profile



guscio upper end profile



AVAILABLE FOR AWNING

disponibile per tenda  
available for awning

SIGNORELLI 170  
BERNINI  
CANOVA  
RAFFAELLO

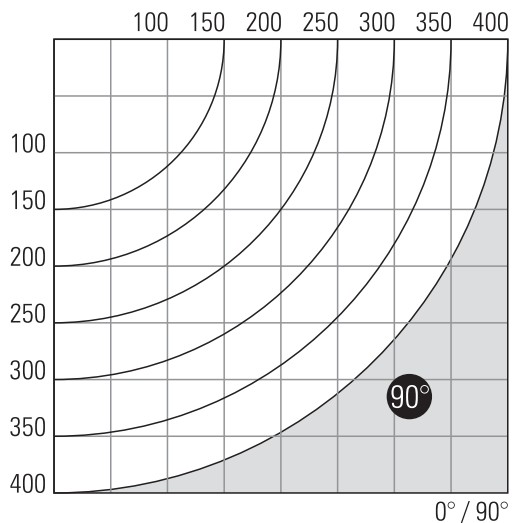
Erhältlich für folgende Markisen  
disponible pour store

MODIGLIANI  
BALLA  
TIZIANO  
BOCCIONI

disponibile para toldo  
disponibilidade por toldo

DE CHIRICO  
BOTTICELLI 170  
BOTTICELLI 140

## ARM LENGTH AND INCLINATION

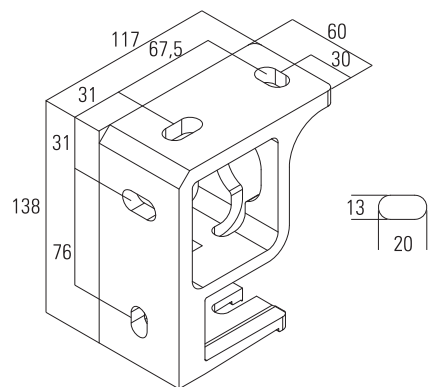


## CONTINUOUS ADJUSTMENT

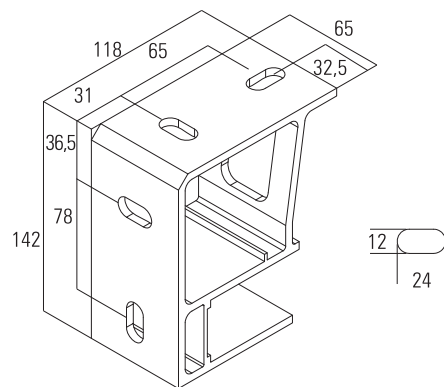
0° - 90°

regolazione continua  
 continuous adjustment  
 Kontinuierliche Einstellung  
 réglage en continue  
 ajuste continuo  
 ajuste continuo

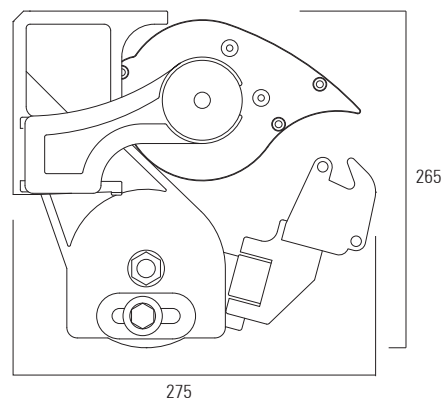
## UNIVERSAL WALL/CEILING BRACKET



## EXTRUDED WALL/CEILING BRACKET



## AWNING SIZES



## GUSCIO



## GU JOINT GUSCIO

