

RAFFAELLO

euroflex A TOUCH OF SHADE

Tenda a bracci su barra quadra 40x40 mm con supporto braccio a posizionamento laterale e intermedio. Dimensioni massime modulo singolo: larghezza 600 cm e sporgenza 350 cm.

Folding arm awning on 40x40 mm square bar with lateral and intermediate arm supports installation. Single module maximum dimensions: 600 cm width and 350 cm projection.

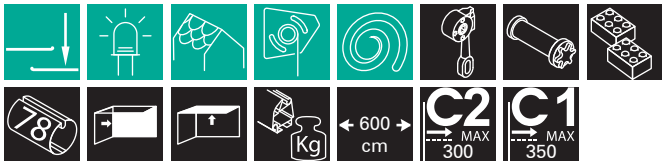
Gelenkarmmarkise auf 40x40 mm Vierkant-Tragrohr mit seitlichem oder zwischen-Armträger. Maximalgröße je einziges Modul: Breite 600 cm; Ausladung 350 cm.

Store à bras sur barre carrée 40x40 mm avec support bras à positionnement latéral et intermédiaire. Dimensions maximales du module simple: largeur 600 cm et avancée 350 cm.

Toldos con brazos sobre barra cuadrada 40x40 mm, soporte brazo con posiciones lateral e intermedia. Dimensiones máximas módulo individual: ancho 600 cm y salida 350 cm.

Toldo com braços sobre barra quadrada 40x40 mm com suporte braço com posicionamento lateral e intermédio. Dimensões máximas modulo singular: largura 600 cm e saliência 350 cm.

RAFFAELLO



sporgenza max | max projection | maximale Ausladung
avancée maximale | salida máx | saliência máxima

350 cm

AVAILABLE COLOURS

RAL

9010

7035

1013



Dettaglio dell'affresco "La Scuola di Atene"
Stanza della Segnatura, Palazzi Apostolici
Raffaello Sanzio, 1509-1511

AWNING MINIMUM WIDTH

sporgenza braccio arm projection Arm Ausladung avancée du bras salida brazo saliência braço	larghezza tenda minima » 1 coppia bracci awning minimum width » 1 pair of arms Mindestbreite » 1 Paar von Armen largeur minimum store » 1 paire de bras ancho mínimo toldo » 1 par de brazos largura mínima de toldo com um par de braços	larghezza minima tenda » 2 coppie bracci awning minimum width » 2 pairs of arms Mindestbreite » 2 Paar von Armen largeur minimum store » 2 paires de bras ancho mínimo toldo » 2 pares de brazos largura mínima de toldo com dois pares de braços
150	192 cm	380 cm
175	216 cm	428 cm
200	240 cm	476 cm
225	265 cm	525 cm
250	292 cm	580 cm
275	316 cm	628 cm
300	340 cm	676 cm
325	365 cm	725 cm
350	390 cm	774 cm

WIND RESISTANCE CLASS ACCORDING TO THE EUROPEAN STANDARD UNI EN 13561

Classe di resistenza al vento secondo la normativa europea UNI EN 13561
Wind resistance class according to the European standard UNI EN 13561
Windwiderstandsklasse nach der Europäischen Norm EN 13561

Classe de résistance au vent conformément à la réglementation européenne UNI EN 13561
Clase de resistencia al viento según la Normativa Europea UNI EN 13561
Clase de resistência ao vento de acordo com as normas europeias UNI EN 13561

larghezza width Breite largeur ancho largura	sporgenza tenda aperta open awning projection Ausladung geöffnete Markise avancée store ouvert salida toldo abierto saliência toldo aberto	classe class Klasse classe clase classe	tubo avvolgitore roller tube Tuchwelle tube enrouleur tubo de enrolla tubo enrolador
600 cm	350 cm	1	Ø 78 mm
600 cm	300 cm	2	Ø 78 mm



arm support



roller tube support



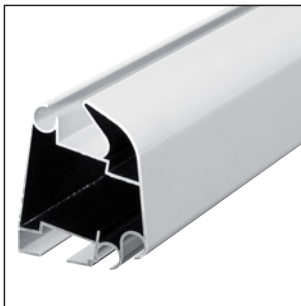
universal bracket



extruded universal bracket



PVC heavy terminal bar cap

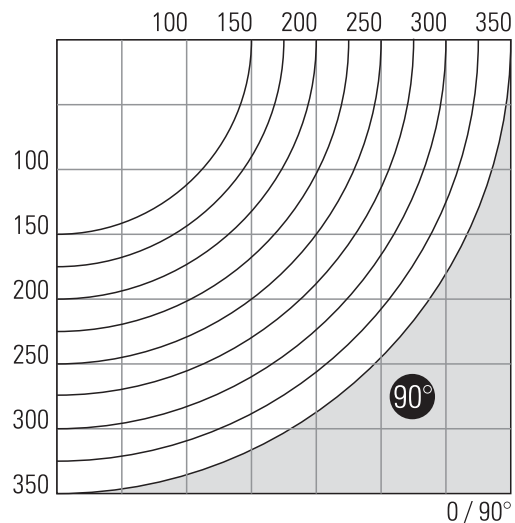


heavy lux terminal bar



nylon balance support

ARM LENGTH AND INCLINATION



CONTINUOUS ADJUSTMENT

0° - 90°
 regolazione continua
 continuous adjustment
 Kontinuierliche Einstellung
 réglage en continue
 ajuste continuo
 ajuste continuo

MAIN ARM

STAR PLUS

SP. MAX

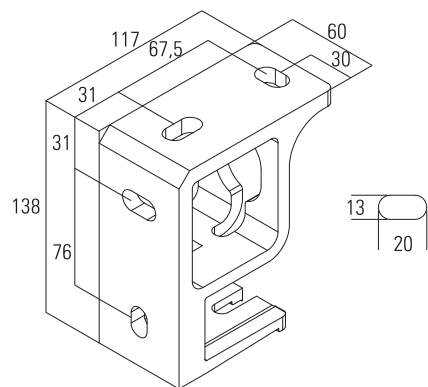
350 cm

OPTIONAL ARM

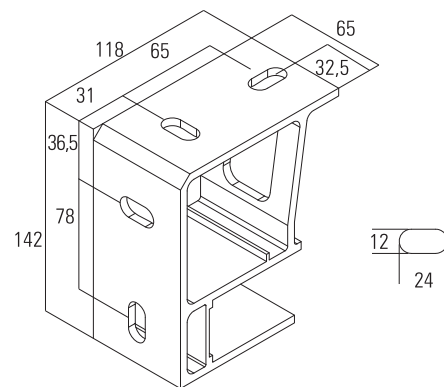
SP. MAX

- GALAXY PLUS 350 cm
- ARIES PLUS 350 cm
- ARIES 350 cm
- STAR 350 cm
- PEGASUS PLUS 350 cm
- PEGASUS 350 cm
- CASSIOPEA 350 cm
- CASSIOPEA LED 350 cm

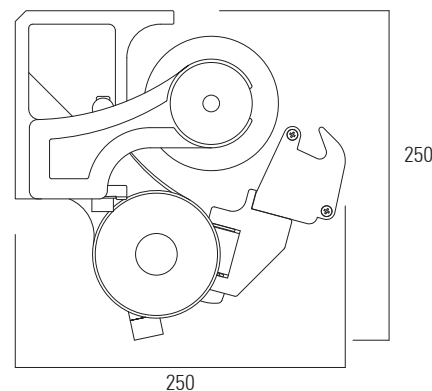
UNIVERSAL WALL/CEILING BRACKET



EXTRUDED WALL/CEILING BRACKET



AWNING SIZES



CROSSING ARM

LED SYSTEM

HOOD

ROLLÒ

ARCIMBOLDO BQ

GUSCIO

