

BRAMANTE

euroflex A TOUCH OF SHADE

Tenda a bracci su staffe indipendenti con supporto braccio laterale fisso.
Dimensioni massime: larghezza 480 cm e sporgenza 250 cm.

Folding arm awning on independent brackets with fixed lateral arm supports.
Maximum dimensions: 480 cm width and 250 cm projection.

Gelenkarm-Markise auf unabhängige laterale feste Armträger.
Maximalgröße: Breite 480 cm; Ausladung 250 cm.

Store à bras sur étriers indépendants avec support bras latéral fixe.
Dimensions maximales: largeur 480 cm et avancée 250 cm.

Toldos con brazos sobre soportes independientes, soporte brazo lateral fijo.
Dimensiones máximas: ancho 480 cm y salida 250 cm.

Toldo com braços sobre estribos independentes com suporte braço lateral fixo.
Dimensões máximas: largura 480 cm e saliência 250 cm.

BRAMANTE



← 480 →
cm

C2
MAX
200

C1
MAX
250

sporgenza max | **max projection** | maximale Ausladung
avancée maximale | salida máx | saliência máxima

250 cm

AVAILABLE COLOURS

RAL

9010

7035

1013



Scala Momo ai Musei vaticani - Roma
Donato di Angelo di Pasuccio
detto il Bramante 1505



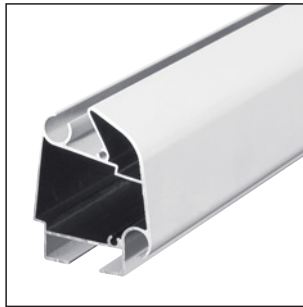
arm support



arm support



light terminal bar PVC cap



light lux terminal bar

AWNING MINIMUM WIDTH

sporgenza braccio
arm projection
Arm Ausladung
avancée du bras
salida brazo
saliência braço

larghezza tenda minima » 1 coppia bracci
awning minimum width » 1 pair of arms
Mindestbreite » 1 Paar von Armen
largeur minimum store » 1 paire de bras
ancho mínimo toldo » 1 par de brazos
largura mínima de toldo com um par de braços

150	192 cm
175	216 cm
200	240 cm
225	264 cm
250	288 cm

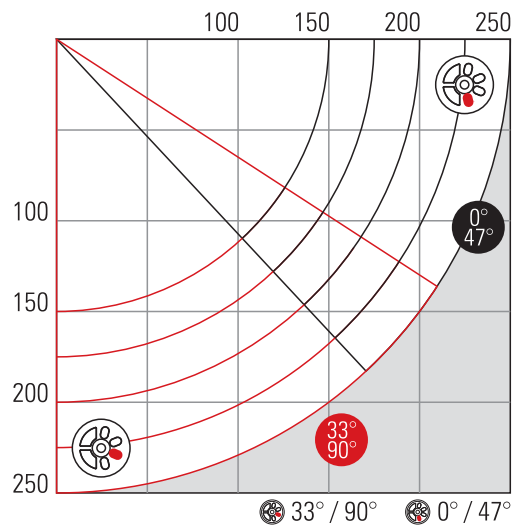
WIND RESISTANCE CLASS ACCORDING TO THE EUROPEAN STANDARD UNI EN 13561

Classe di resistenza al vento secondo la normativa europea UNI EN 13561
Wind resistance class according to the European standard UNI EN 13561
Windwiderstandsklasse nach der Europäischen Norm EN 13561

Classe de résistance au vent conformément à la réglementation européenne UNI EN 13561
Clase de resistencia al viento según la Normativa Europea UNI EN 13561
Classe de resistência ao vento de acordo com as normas europeias UNI EN 13561

larghezza width Breite largeur ancho largura	sporgenza tenda aperta open awning projection Ausladung geöffnete Markise avancée store ouvert salida toldo abierto saliência toldo aberto	classe class Klasse classe clase classe	tubo avvolgitore roller tube Tuchwelle tube enrouleur tubo de enrollar tubo enrolador
480 cm	250 cm	1	Ø 70 mm
480 cm	200 cm	2	Ø 70 mm

ARM LENGTH AND INCLINATION



CONTINUOUS ADJUSTMENT

0° - 90°

regolazione continua
 cambiando la posizione del disco
 continuous adjustment
 changing disk's position
 Kontinuierliche Einstellung
 wobei die Position der Scheibe geändert wird
 réglage en continue
 en changeant la position du disque
 ajuste contínuo
 de mudando a posição do disco
 ajuste continuo
 cambiando la posición del disco

MAIN ARM

HERCULES

SP. MAX

250 cm

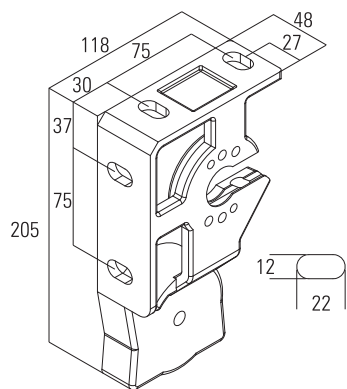
OPTIONAL ARM

SAGITTARIO
 PHOENIX
 TIGRIS

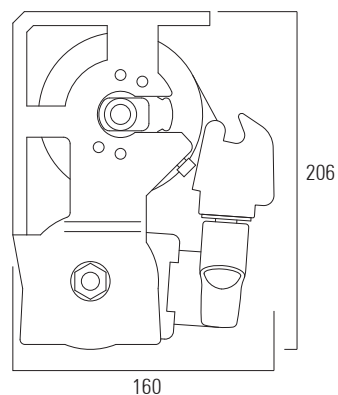
SP. MAX

250 cm
 250 cm
 250 cm

WALL/CEILING BRACKET



AWNING SIZES



HOOD

PAGE 334



HO