

PERUGINO

euromflex A TOUCH OF SHADE

Tenda a bracci su staffe indipendenti con supporto braccio laterale fisso.
Dimensioni massime: larghezza 600 cm e sporgenza 300 cm.

Folding arm awning on independent brackets with fixed lateral arm supports.
Maximum dimensions: 600 cm width and 300 cm projection.

Gelenkarm-Markise auf unabhängige laterale feste Armträger.
Maximalgröße: Breite 600 cm; Ausladung 300 cm.

Store à bras sur étriers indépendants avec support bras latéral fixe.
Dimensions maximales: largeur 600 cm et avancée 300 cm.

Toldos con brazos sobre soportes independientes, soporte brazo lateral fijo.
Dimensiones máximas: ancho 600 cm y salida 300 cm.

Toldo com braços sobre estribos independentes com suporte braço lateral fixo.
Dimensões máximas: largura 600 cm e saliência 300 cm.

PERUGINO

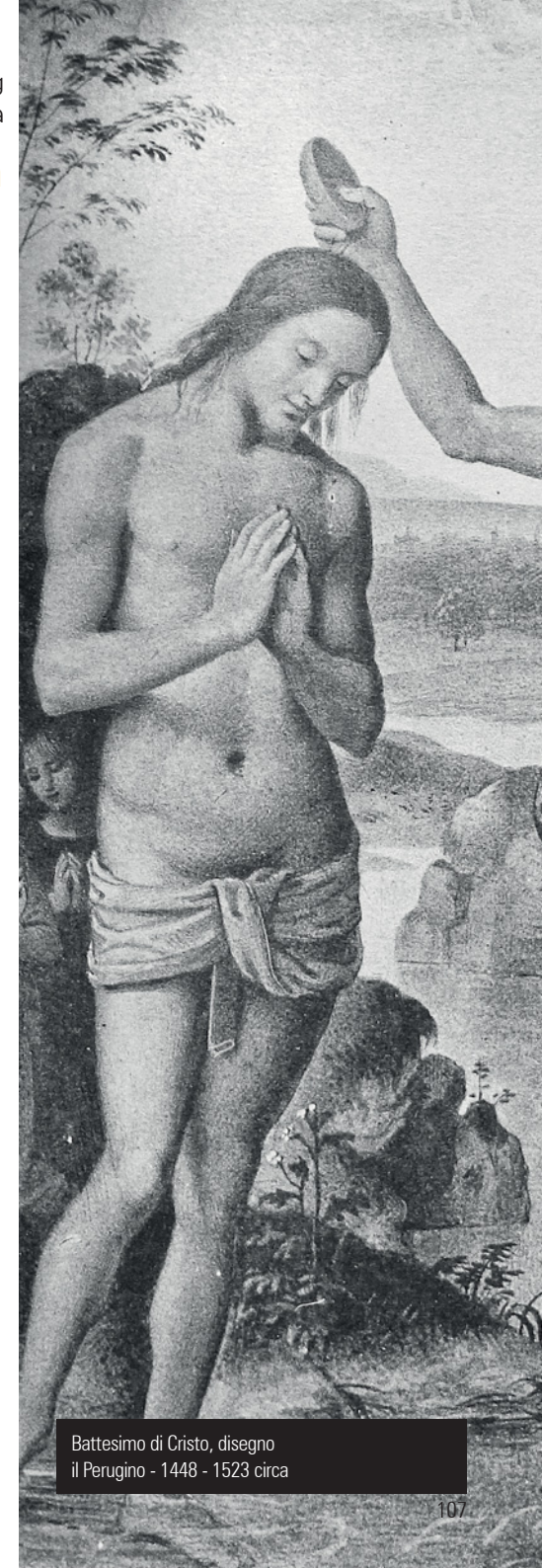
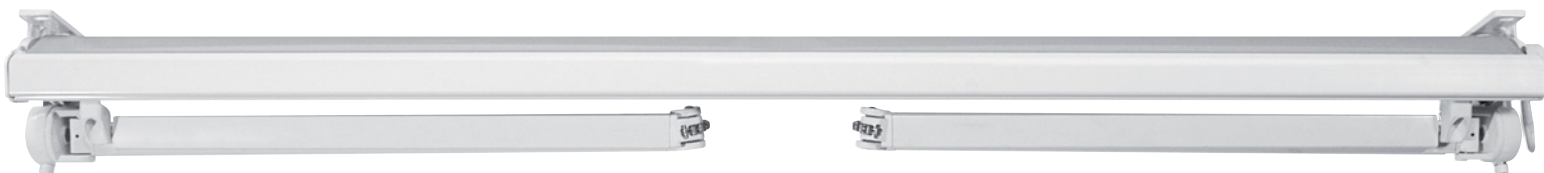


! ONLY ON REQUEST | SOLO SU RICHIESTA

non a stock, solo su richiesta
not in stock, only on request
Nicht auf Lager, nur auf Anfrage
pas en stock, uniquement sur demande
no en stock, solo bajo pedido
não em estoque, apenas a pedido

sporgenza max | max projection | maximale Ausladung
avancée maximale | salida máx | saliência máxima

300 cm



Battesimo di Cristo, disegno
il Perugino - 1448 - 1523 circa



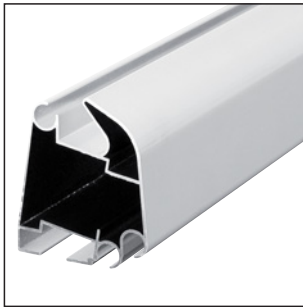
arm support



arm support



PVC heavy terminal bar cap



heavy lux terminal bar

AWNING MINIMUM WIDTH

sporgenza braccio
arm projection
Arm Ausladung
avancée du bras
salida brazo
saliência braço

larghezza tenda minima » 1 coppia bracci
awning minimum width » 1 pair of arms
Mindestbreite » 1 Paar von Armen
largeur minimum store » 1 paire de bras
ancho mínimo toldo » 1 par de brazos
largura mínima de toldo com um par de braços

150	190 cm
175	214 cm
200	238 cm
225	262 cm
250	290 cm
275	314 cm
300	338 cm

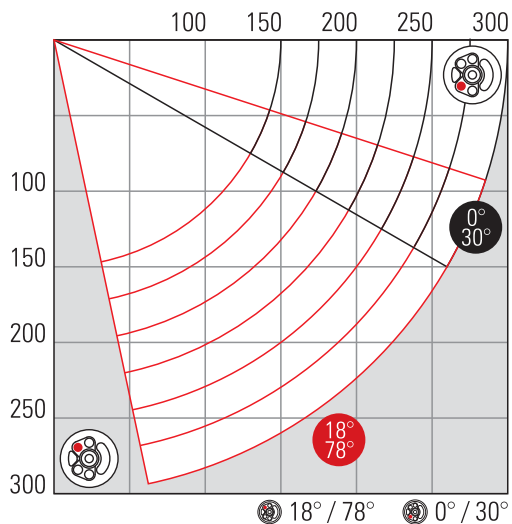
WIND RESISTANCE CLASS ACCORDING TO THE EUROPEAN STANDARD UNI EN 13561

Classe di resistenza al vento secondo la normativa europea UNI EN 13561
Wind resistance class according to the European standard UNI EN 13561
Windwiderstandsklasse nach der Europäischen Norm EN 13561

Classe de résistance au vent conformément à la réglementation européenne UNI EN 13561
Clase de resistencia al viento según la Normativa Europea UNI EN 13561
Clase de resistência ao vento de acordo com as normas europeias UNI EN 13561

larghezza width Breite largeur ancho largura	sporgenza tenda aperta open awning projection Ausladung geöffnete Markise avancée store ouvert salida toldo abierto saliência toldo aberto	classe class Klasse classe clase classe	tubo avvolgitore roller tube Tuchwelle tube enrouleur tubo de enrollé tubo enrolador
600 cm	300 cm	1	Ø 78 mm
600 cm	275 cm	2	Ø 78 mm

ARM LENGTH AND INCLINATION



CONTINUOUS ADJUSTMENT

0° - 78°

STAR PLUS

regolazione continua
cambiando la posizione del disco
continuous adjustment
changing disk's position
Kontinuierliche Einstellung
wobei die Position der Scheibe geändert wird
réglage en continue
en changeant la position du disque
ajuste continuo
de mudando a posição do disco
ajuste continuo
cambiando la posición del disco

SP. MAX

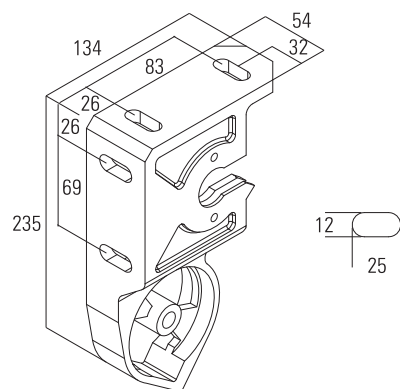
350 cm

OPTIONAL ARM

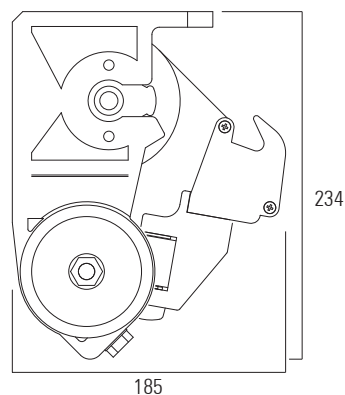
SP. MAX

GALAXY PLUS	350 cm
ARIES PLUS	350 cm
ARIES	350 cm
STAR	350 cm
PEGASUS PLUS	350 cm
PEGASUS	350 cm
CASSIOPEA	350 cm
CASSIOPEA LED	350 cm

WALL/CEILING BRACKET

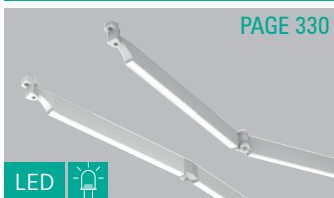


AWNING SIZES



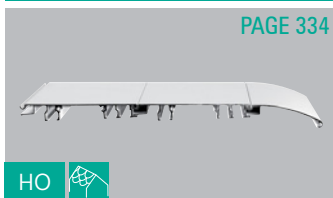
LED SYSTEM

PAGE 330



HOOD

PAGE 334



ROLLÒ

PAGE 336

