

## GIORGIONE

euroflex A TOUCH OF SHADE

Tenda a bracci su staffe indipendenti con supporto braccio laterale fisso. Dimensioni massime: larghezza 600 cm e sporgenza 325 cm.

Folding arm awning on independent brackets with fixed lateral arm supports. Maximum dimensions: 600 cm width and 325 cm projection.

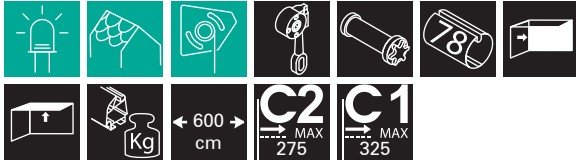
Tragrohrlose Gelenkarm-Markise auf unabhängige laterale feste Armträger. Maximalgröße: Breite 600 cm; Ausladung 325 cm.

Store à bras sur étriers indépendants avec support bras latéral fixe. Dimensions maximales: largeur 600 cm et avancée 325 cm.

Toldos con brazos sobre soportes independientes, soporte brazo lateral fijo. Dimensiones máximas: ancho 600 cm y salida 325 cm.

Toldo com braços sobre estribos independentes com suporte braço lateral fixo. Dimensões máximas: largura 600 cm e saliência 325 cm.

# GIORGIONE



sporgenza max | max projection | maximale Ausladung  
avancée maximale | salida máx | saliência máxima

325 cm

AVAILABLE COLOURS



RAL 9010 7035 1013



Tre età dell'uomo  
Galleria Palatina, Firenze  
Giorgione, 1500



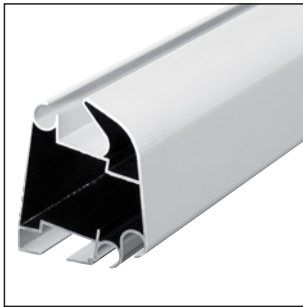
arm support



arm support



PVC heavy terminal bar cap



heavy lux terminal bar

### AWNING MINIMUM WIDTH

sporgenza braccio  
arm projection  
Arm Ausladung  
avancée du bras  
salida brazo  
saliência braço

larghezza tenda minima » 1 coppia bracci  
awning minimum width » 1 pair of arms  
Mindestbreite » 1 Paar von Armen  
largeur minimum store » 1 paire de bras  
ancho mínimo toldo » 1 par de brazos  
largura mínima de toldo com um par de braços

150	190 cm
175	214 cm
200	238 cm
225	262 cm
250	290 cm
275	314 cm
300	338 cm
325	362 cm

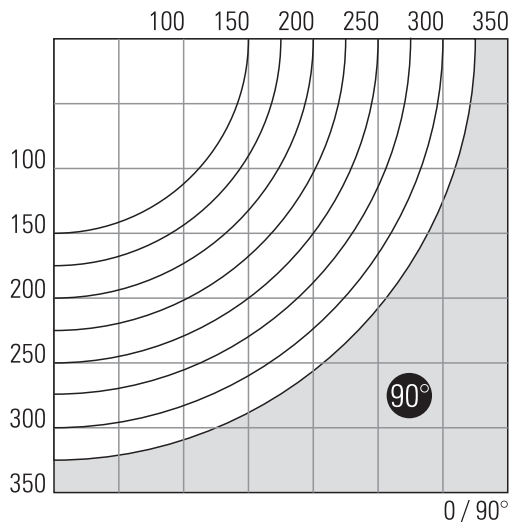
### WIND RESISTANCE CLASS ACCORDING TO THE EUROPEAN STANDARD UNI EN 13561

Classe di resistenza al vento secondo la normativa europea UNI EN 13561  
Wind resistance class according to the European standard UNI EN 13561  
Windwiderstandsklasse nach der Europäischen Norm EN 13561

Classe de résistance au vent conformément à la réglementation européenne UNI EN 13561  
Clase de resistencia al viento según la Normativa Europea UNI EN 13561  
Clase de resistência ao vento de acordo com as normas europeias UNI EN 13561

larghezza width Breite largeur ancho largura	sporgenza tenda aperta open awning projection Ausladung geöffnete Markise avancée store ouvert salida toldo abierto saliência toldo aberto	classe class Klasse classe clase classe	tubo avvolgitore roller tube Tuchwelle tube enrouleur tubo de enrollé tubo enrolador
600 cm	325 cm	1	Ø 78 mm
600 cm	275 cm	2	Ø 78 mm

## ARM LENGTH AND INCLINATION



## CONTINUOUS ADJUSTMENT

0° - 90°

regolazione continua  
 continuous adjustment  
 Kontinuierliche Einstellung  
 réglage en continue  
 ajuste continuo  
 ajuste continuo

## MAIN ARM

STAR PLUS

## SP. MAX

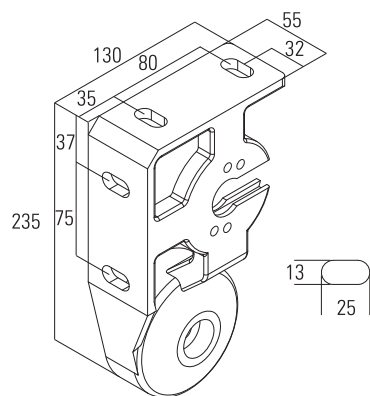
350 cm

## OPTIONAL ARM

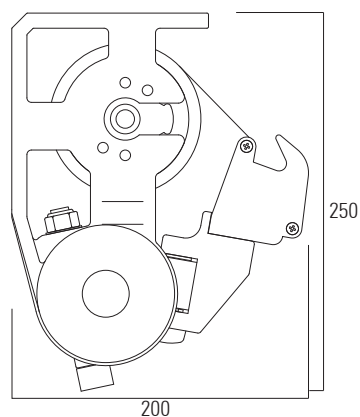
## SP. MAX

GALAXY PLUS	350 cm
ARIES PLUS	350 cm
ARIES	350 cm
STAR	350 cm
PEGASUS PLUS	350 cm
PEGASUS	350 cm
CASSIOPEA	350 cm
CASSIOPEA LED	350 cm

## WALL/CEILING BRACKET



## AWNING SIZES



## LED SYSTEM

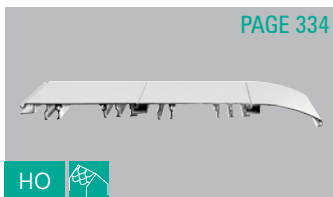
PAGE 330



LED

## HOOD

PAGE 334



HO

## ROLLÒ

PAGE 336



RO