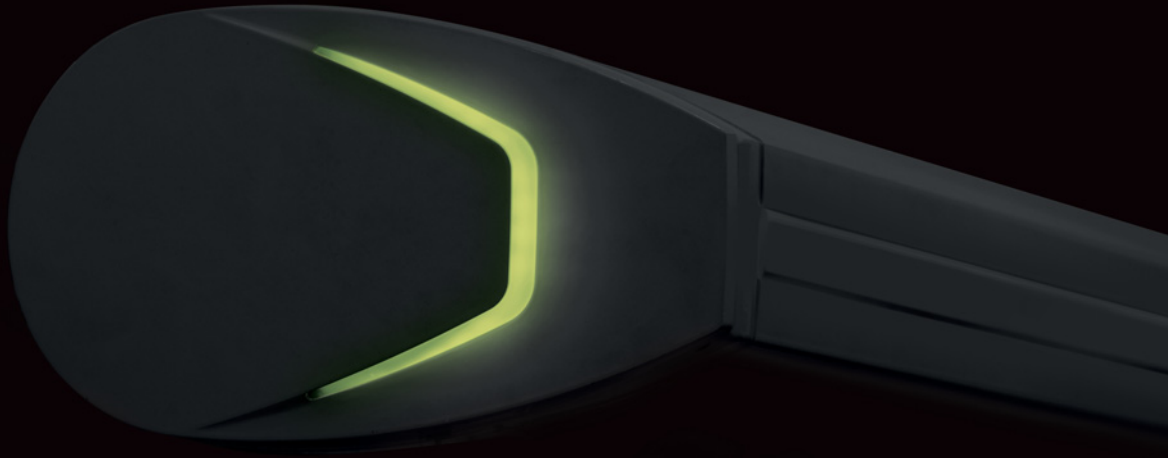


MANTEGNA MILLENNIUM SPECIAL

eurolflex A TOUCH OF SHADE



Ha la testata laterale in alluminio con un inserto difratore opaco dalla linea futuristica che si può illuminare del colore che vuoi, regolandone l'intensità. La testata è allacciata a un trasformatore con centralina ed è comandata da un telecomando o da apposita app sullo smartphone (IOS e ANDROID).

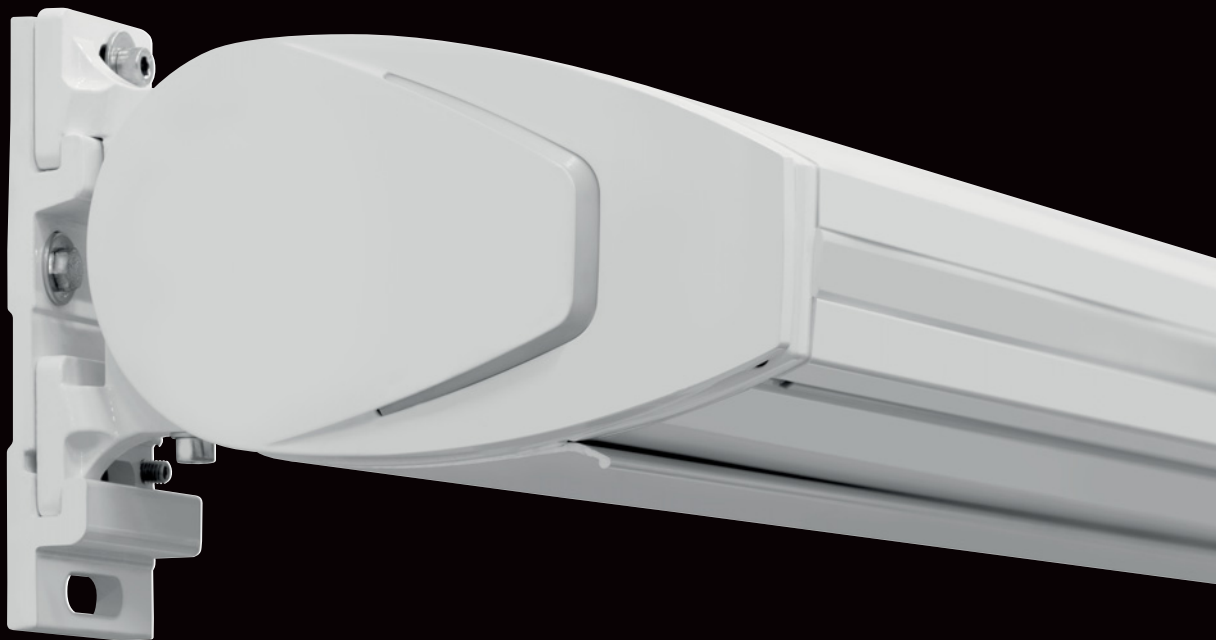
Shows a side aluminum header with a futuristic design opaque refractor that can light up in the colour you prefer, adjusting its intensity. The header is connected to a transformer with a control box and you can control it using a remote controller or using a special app on your smartphone (IOS and ANDROID).

Zeigt eine seitliche Kopfstoß in Alu mit undurchsichtigem Refraktor vom futuristischen Design, die in der von Ihnen bevorzugten Farbe leuchten kann und deren Intensität Sie einstellen können. Der Kopfstoß ist an einen Transformator mit Schaltkasten angeschlossen und kann über eine Fernbedienung oder eine spezielle App auf Ihrem Smartphone (IOS und ANDROID) gesteuert werden.

Présente la tête latéral en aluminium avec réfracteur opaque de design futuriste qui peut s'illuminer dans la couleur que vous préférez, en réglant l'intensité. La tête latéral est relié à un transformateur avec unité de contrôle et vous pouvez la contrôler avec un télécommande ou avec une application spéciale sur votre smartphone (IOS et ANDROID).

Muestra una cabecera lateral en aluminio con refractor opaco de diseño futurista que puede iluminarse en el color que prefieras, regulando su intensidad. El cabecero está conectado a un transformador con caja de control y puedes controlarlo con un mando a distancia o mediante una app especial en tu smartphone (IOS y ANDROID).

Apresenta uma cabeçada lateral em alumínio com refrator opaco de design futurista que pode iluminar-se na cor que preferir, regulando a sua intensidade. O cabegalho está ligado a um transformador com uma caixa de controlo e pode ser controlado através de um controlo remoto ou através de uma aplicação especial no seu smartphone (IOS e ANDROID).




MANTEGNA MILLENNIUM - SPECIAL

sporgenza max | max projection | maximale Ausladung
avancée maximale | salida máx | saliência máxima



300 cm

AVAILABLE COLOURS  
RAL 9010 ANTRACITE

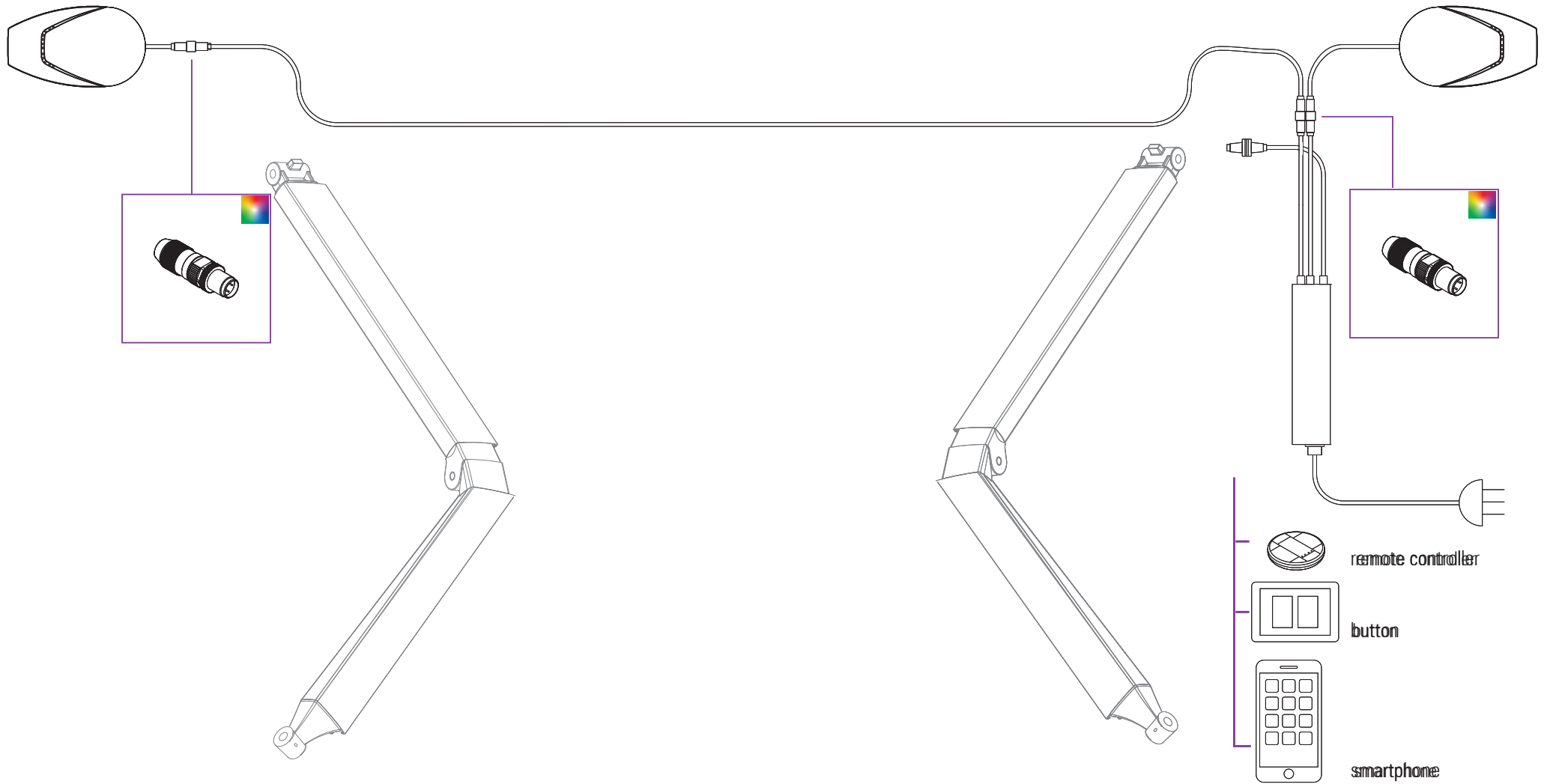
 anthracite only with 600 cm profiles and galaxy plus arm



CHOOSE YOUR SHADE OF COLOURS



LAYOUT FOR MANTEGNA MILLENNIUM - SPECIAL



MANTEGNA MILLENNIUM - SPECIAL ABSORPTION CHART: WATTS

MANTEGNA MILLENNIUM HEADER

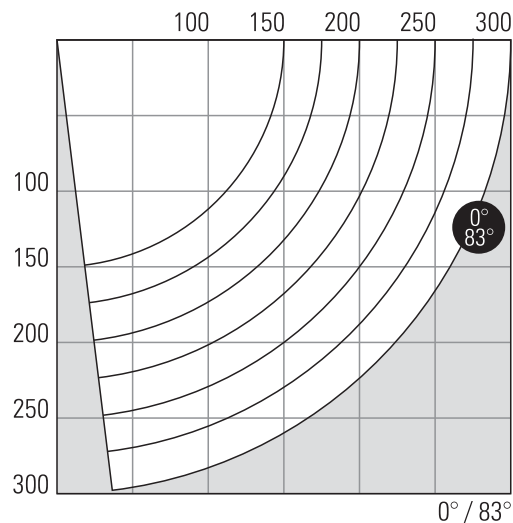
absorption per piece

required power per piece

1,8 W/pc

2,2 W/pc

ARM LENGTH AND INCLINATION



MAIN ARM SP. MAX

CASSIOPEA 300 cm

OPTIONAL ARM SP. MAX

GALAXY PLUS 300 cm
 ARIES 300 cm
 ARIES PLUS 300 cm
 STAR 300 cm
 STAR PLUS 300 cm
 PEGASUS 300 cm
 PEGASUS PLUS 300 cm

WIND RESISTANCE CLASS ACCORDING TO THE EUROPEAN STANDARD UNI EN 13561

Classe di resistenza al vento secondo la normativa europea UNI EN 13561
 Wind resistance class according to the European standard UNI EN 13561
 Windwiderstandsklasse nach der Europäischen Norm EN 13561

Classe de résistance au vent conformément à la réglementation européenne UNI EN 13561
 Clase de resistencia al viento según la Normativa Europea UNI EN 13561
 Classe de resistência ao vento de acordo com as normas europeias UNI EN 13561

larghezza width Breite largeur ancho largura	sporgenza tenda aperta open awning projection Ausladung geöffnete Markise avancée store ouvert salida toldo abierto saliência toldo aberto	classe class Klasse classe clase classe	tubo avvolgitore roller tube Tuchwelle tube enrouleur tubo de enroll tubo enrolador
600 cm 600 cm	300 cm 200 cm	1 2	

CONTINUOUS ADJUSTMENT

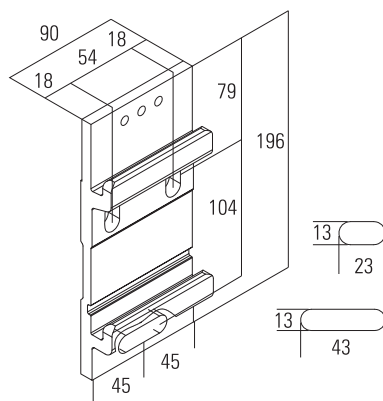
0° - 83°

regolazione continua
 continuous adjustment
 Kontinuierliche Einstellung
 réglage en continue
 ajuste contínuo
 ajuste continuo

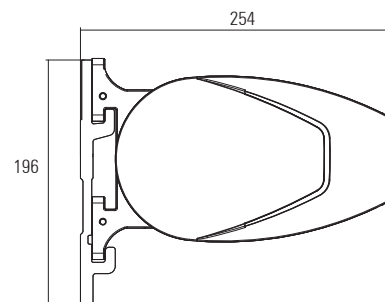
AWNING MINIMUM WIDTH

sporgenza braccio arm projection Arm Ausladung avancée du bras salida brazo saliência braço	larghezza tenda minima » 1 coppia bracci awning minimum width » 1 pair of arms Mindestbreite » 1 Paar von Armen largeur minimum store » 1 paire de bras ancho mínimo toldo » 1 par de brazos largura mínima de toldo com um par de braços
150	196 cm
175	221 cm
200	245 cm
225	269 cm
250	296 cm
275	315 cm
300	339 cm

WALL/CEILING BRACKET



AWNING SIZES



AWNING SIZES

