

GIOTTO MILLENNIUM SPECIAL

eurolflex A TOUCH OF SHADE



Ha la testata laterale in vetro opaco che si può illuminare del colore che vuoi, regolandone l'intensità. La testata è allacciata a un trasformatore con centralina ed è comandata da un telecomando o da apposita app sullo smartphone (IOS e ANDROID).

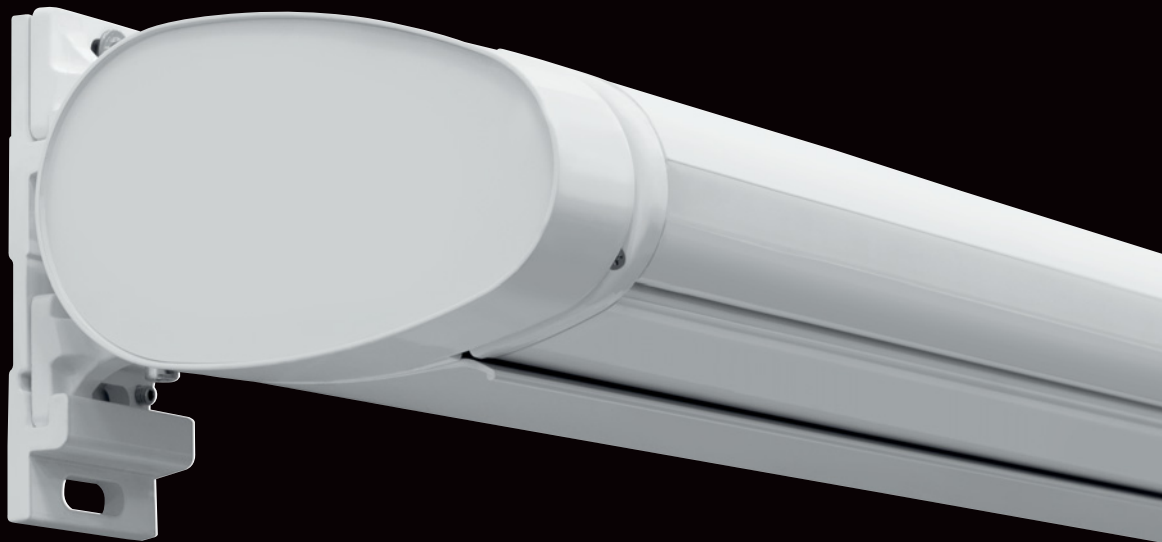
Shows a side header in opaque glass that can light up in the colour you prefer, adjusting its intensity. The header is connected to a transformer with a control box and you can control it using a remote controller or using a special app on your smartphone (IOS and ANDROID).

Zeigt eine seitliche Kopfstoß aus undurchsichtigem Glas, die in der von Ihnen bevorzugten Farbe leuchten kann und deren Intensität Sie einstellen können. Der Kopfstoß ist an einen Transformator mit Schaltkasten angeschlossen und kann über eine Fernbedienung oder eine spezielle App auf Ihrem Smartphone (IOS und ANDROID) gesteuert werden.

Présente la tête latéral en verre opaque qui peut s'illuminer dans la couleur que vous préférez, en réglant l'intensité. La tête latéral est relié à un transformateur avec unité de contrôle et vous pouvez la contrôler avec un télécommande ou avec une application spéciale sur votre smartphone (IOS et ANDROID).

Muestra una cabecera lateral de cristal opaco que puede iluminarse en el color que prefieras, regulando su intensidad. El cabecero está conectado a un transformador con caja de control y puedes controlarlo con un mando a distancia o mediante una app especial en tu smartphone (IOS y ANDROID).

Apresenta uma cabeçada lateral em vidro opaco que pode iluminar-se na cor que preferir, regulando a sua intensidade. O cabeçalho está ligado a um transformador com uma caixa de controlo e pode ser controlado através de um controlo remoto ou através de uma aplicação especial no seu smartphone (IOS e ANDROID).




GIOTTO MILLENNIUM - SPECIAL



sporgenza max | max projection | maximale Ausladung
avancée maximale | salida máx | saliência máxima

300 cm

AVAILABLE COLOURS  
RAL 9010 ANTRACITE

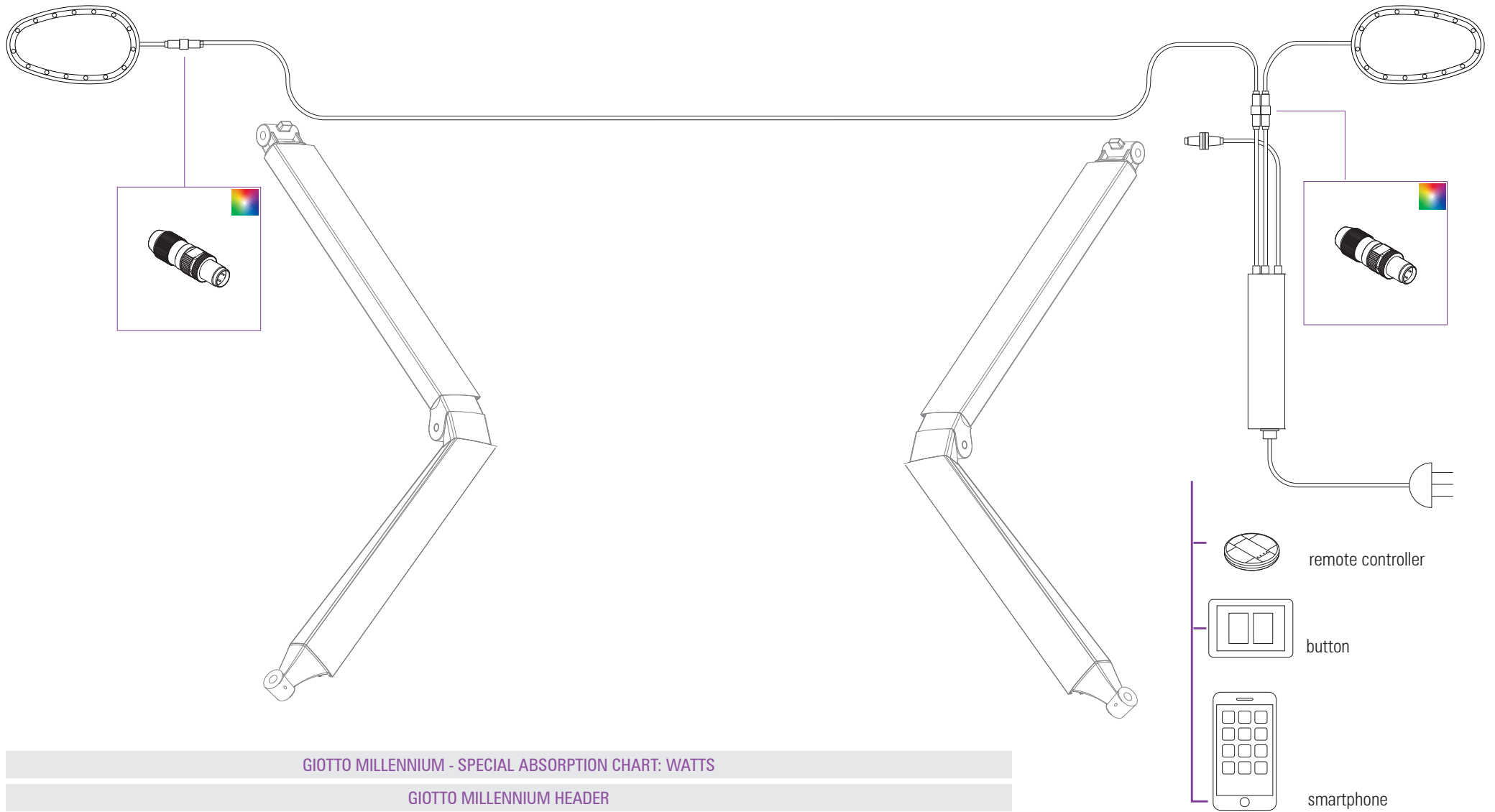
 anthracite only with 600 cm profiles and galaxy plus arm



CHOOSE YOUR SHADE OF COLOURS



LAYOUT FOR GIOTTO MILLENNIUM - SPECIAL



GIOTTO MILLENNIUM - SPECIAL ABSORPTION CHART: WATTS


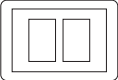
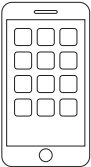
GIOTTO MILLENNIUM HEADER

absorption per piece

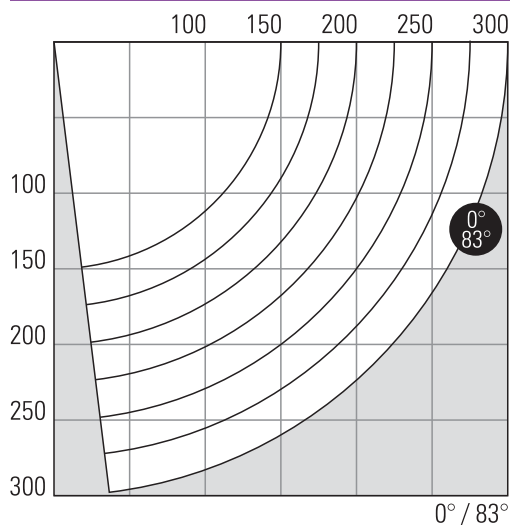
required power per piece

2,5 W/pc

3 W/pc

-  remote controller
-  button
-  smartphone

ARM LENGTH AND INCLINATION



MAIN ARM SP. MAX

CASSIOPEA 300 cm

OPTIONAL ARM SP. MAX

GALAXY PLUS 300 cm
 ARIES 300 cm
 ARIES PLUS 300 cm
 STAR 300 cm
 STAR PLUS 300 cm
 PEGASUS 300 cm
 PEGASUS PLUS 300 cm

WIND RESISTANCE CLASS ACCORDING TO THE EUROPEAN STANDARD UNI EN 13561

Classe di resistenza al vento secondo la normativa europea UNI EN 13561
 Wind resistance class according to the European standard UNI EN 13561
 Windwiderstandsklasse nach der Europäischen Norm EN 13561

Classe de résistance au vent conformément à la réglementation européenne UNI EN 13561
 Clase de resistencia al viento según la Normativa Europea UNI EN 13561
 Classe de resistência ao vento de acordo com as normas europeias UNI EN 13561

| larghezza width Breite largeur ancho largura | sporgenza tenda aperta open awning projection Ausladung geöffnete Markise avancée store ouvert salida toldo abierto saliência toldo aberto | classe class Klasse classe clase classe | tubo avvolgitore roller tube Tuchwelle tube enrouleur tubo de enroll tubo enrolador |
|---|---|--|--|
| 600 cm 600 cm | 300 cm 200 cm | 1 2 | Ø 70 Ø 70 |

CONTINUOUS ADJUSTMENT

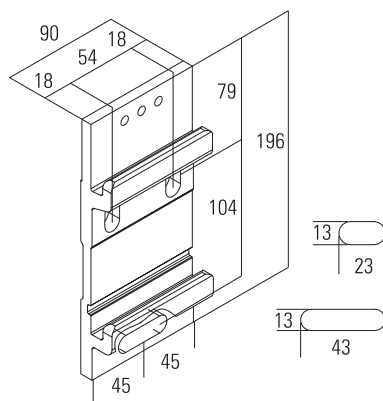
0° - 83°

regolazione continua
 continuous adjustment
 Kontinuierliche Einstellung
 réglage en continue
 ajuste contínuo
 ajuste continuo

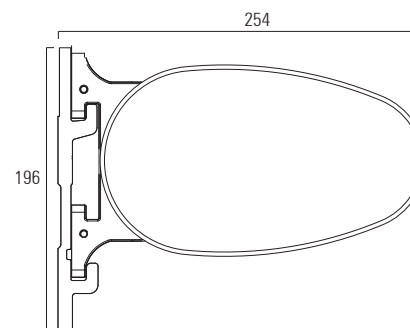
AWNING MINIMUM WIDTH

| sporgenza braccio arm projection Arm Ausladung avancée du bras salida brazo saliência braço | larghezza tenda minima » 1 coppia bracci awning minimum width » 1 pair of arms Mindestbreite » 1 Paar von Armen largeur minimum store » 1 paire de bras ancho mínimo toldo » 1 par de brazos largura mínima de toldo com um par de braços |
|--|--|
| 150 | 196 cm |
| 175 | 221 cm |
| 200 | 245 cm |
| 225 | 269 cm |
| 250 | 296 cm |
| 275 | 315 cm |
| 300 | 339 cm |

WALL/CEILING BRACKET



AWNING SIZES



AWNING SIZES

