

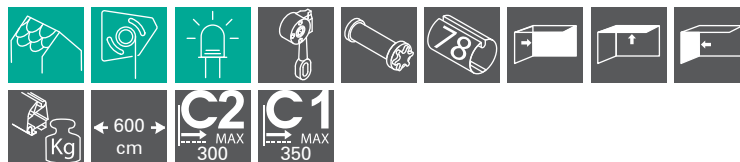


Processione del cavallo di Troia
National Gallery di Londra
Giandomenico Tiepolo, 1773

TIEPOLO

sporgenza max | max projection | maximale Ausladung
avancée maximale | salida máx | saliência máxima

350 cm



AVAILABLE COLOURS
RAL 9010 7035 1013





TIEPOLO

euromflex A TOUCH OF SHADE

Tenda a bracci su staffe indipendenti con supporto braccio laterale fisso. Dimensioni massime: larghezza 600 cm e sporgenza 350 cm.

Folding arm awning on independent brackets with fixed lateral arm supports. Maximum dimensions: 600 cm width and 350 cm projection.

Tragrohrlose Gelenkarm-Markise auf unabhängige laterale feste Armträger. Maximalgröße: Breite 600 cm; Ausladung 350 cm.

Store à bras sur étriers indépendants avec support bras latéral fixe. Dimensions maximales: largeur 600 cm et avancée 350 cm.

Toldos con brazos sobre soportes independientes, soporte brazo lateral fijo. Dimensiones máximas: ancho 600 cm y salida 350 cm.

Toldo com braços sobre estribos independentes com suporte braço lateral fixo. Dimensões máximas: largura 600 cm e saliência 350 cm.



arm support



arm support



heavy lux terminal bar



PVC heavy terminal bar cap

AWNING MINIMUM WIDTH

sporgenza braccio
arm projection
Arm Ausladung
avancée du bras
salida brazo
saliência braço

larghezza tenda minima » 1 coppia bracci
awning minimum width » 1 pair of arms
Mindestbreite » 1 Paar von Armen
largeur minimum store » 1 paire de bras
ancho mínimo toldo » 1 par de brazos
largura mínima de toldo com um par de braços

150	193 cm
175	217 cm
200	241 cm
225	265 cm
250	293 cm
275	317 cm
300	341 cm
325	365 cm
350	389 cm

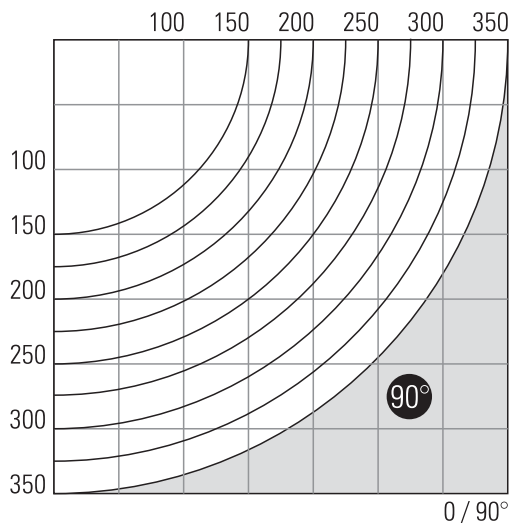
WIND RESISTANCE CLASS ACCORDING TO THE EUROPEAN STANDARD UNI EN 13561

Classe di resistenza al vento secondo la normativa europea UNI EN 13561
Wind resistance class according to the European standard UNI EN 13561
Windwiderstandsklasse nach der Europäischen Norm EN 13561

Classe de résistance au vent conformément à la réglementation européenne UNI EN 13561
Clase de resistencia al viento según la Normativa Europea UNI EN 13561
Clase de resistência ao vento de acordo com as normas europeias UNI EN 13561

larghezza width Breite largeur ancho largura	sporgenza tenda aperta open awning projection Ausladung geöffnete Markise avancée store ouvert salida toldo abierto saliência toldo aberto	classe class Klasse classe clase classe	tubo avvolgitore roller tube Tuchwelle tube enrouleur tubo de enrollé tubo enrolador
600 cm	350 cm	1	Ø 78 mm
600 cm	300 cm	2	Ø 78 mm

ARM LENGTH AND INCLINATION



CONTINUOUS ADJUSTMENT

0° - 90°

regolazione continua
 continuous adjustment
 Kontinuierliche Einstellung
 réglage en continue
 ajuste continuo
 ajuste continuo

MAIN ARM

ARIES PLUS

SP. MAX

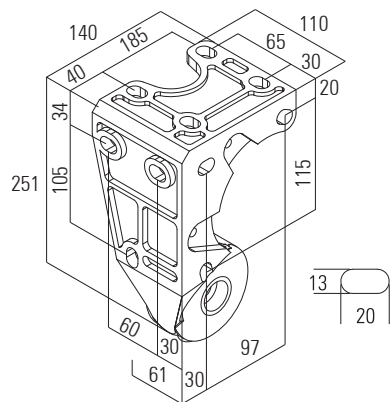
350 cm

OPTIONAL ARM

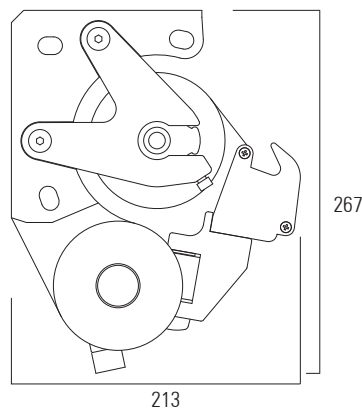
SP. MAX

GALAXY PLUS	350 cm
STAR PLUS	350 cm
STAR	350 cm
ARIES	350 cm
PEGASUS PLUS	350 cm
PEGASUS	350 cm
CASSIOPEA	350 cm
CASSIOPEA LED	350 cm

WALL/CEILING BRACKET



AWNING SIZES



HOOD



ROLLÒ



LED SYSTEM

