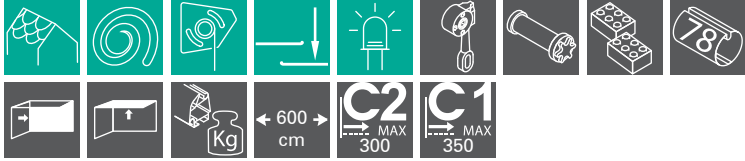


MODIGLIANI

sporgenza max | max projection | maximale Ausladung
 avancée maximale | salida máx | saliência máxima

350 cm



AVAILABLE COLOURS    
 RAL 9010 7035 1013 ANTRACITE



Zingara con bambino
 National Gallery of Art, Washington
 Modigliani, 1919



MODIGLIANI

euromflex A TOUCH OF SHADE

Tenda a bracci su barra quadra 40x40 mm con supporto braccio a posizionamento laterale e intermedio. Dimensioni massime modulo singolo: larghezza 600 cm e sporgenza 350 cm.

Folding arm awning on 40x40 mm square bar with lateral and intermediate arm supports installation. Single module maximum dimensions: 600 cm width and 350 cm projection.

Gelenkarm Markise mit 40x40 mm Tragrohr mit seitlicher oder zwischen Armkonsolen. Maximal Masse für Modul breite 600 cm und Ausladung 350 cm.

Store à bras sur barre carrée 40x40 mm avec support bras à positionnement latéral et intermédiaire. Dimensions maximales du module simple: largeur 600 cm et avancée 350 cm.

Toldos con brazos sobre barra cuadrada 40X40 mm, soporte brazo con posiciones lateral e intermedia. Dimensiones máximas módulo individual: ancho 600 cm y salida 350 cm.

Toldo com braços sobre barra quadrada 40x40 mm com suporte braço com posicionamento lateral e intermédio. Dimensões máximas modulo singular: largura 600 cm e saliência 350 cm.

AWNING MINIMUM WIDTH

| | | |
|--|--|--|
| sporgenza braccio arm projection Arm Ausladung avancée du bras salida brazo saliência braço | larghezza tenda minima » 1 coppia bracci awning minimum width » 1 pair of arms Mindestbreite » 1 Paar von Armen largeur minimum store » 1 paire de bras ancho mínimo toldo » 1 par de brazos largura mínima de toldo com um par de braços | larghezza minima tenda » 2 coppie bracci awning minimum width » 2 pairs of arms Mindestbreite » 2 Paar von Armen largeur minimum store » 2 paires de bras ancho mínimo toldo » 2 pares de brazos largura mínima de toldo com dois pares de braços |
|--|--|--|



arm support



roller tube support



universal bracket



extruded universal bracket

| | | |
|-----|--------|--------|
| 150 | 192 cm | 380 cm |
| 175 | 216 cm | 428 cm |
| 200 | 240 cm | 476 cm |
| 225 | 265 cm | 525 cm |
| 250 | 292 cm | 580 cm |
| 275 | 316 cm | 628 cm |
| 300 | 340 cm | 676 cm |
| 325 | 365 cm | 725 cm |
| 350 | 390 cm | 774 cm |

WIND RESISTANCE CLASS ACCORDING TO THE EUROPEAN STANDARD UNI EN 13561

Classe di resistenza al vento secondo la normativa europea UNI EN 13561
 Wind resistance class according to the European standard UNI EN 13561
 Windwiderstandsklasse nach der Europäischen Norm EN 13561

Classe de résistance au vent conformément à la réglementation européenne UNI EN 13561
 Clase de resistencia al viento según la Normativa Europea UNI EN 13561
 Classe de resistência ao vento de acordo com as normas europeias UNI EN 13561

| | | | |
|---|---|--|---|
| larghezza width Breite largeur ancho largura | sporgenza tenda aperta open awning projection Ausladung geöffnete Markise avancée store ouvert salida toldo abierto saliência toldo aberto | classe class Klasse classe clase classe | tubo avvolgitore roller tube Tuchwelle tube enrouleur tubo de enrolla tubo enrolador |
|---|---|--|---|

| | | | |
|--------|--------|---|---------|
| 600 cm | 350 cm | 1 | Ø 78 mm |
| 600 cm | 300 cm | 2 | Ø 78 mm |



PVC heavy terminal bar cap

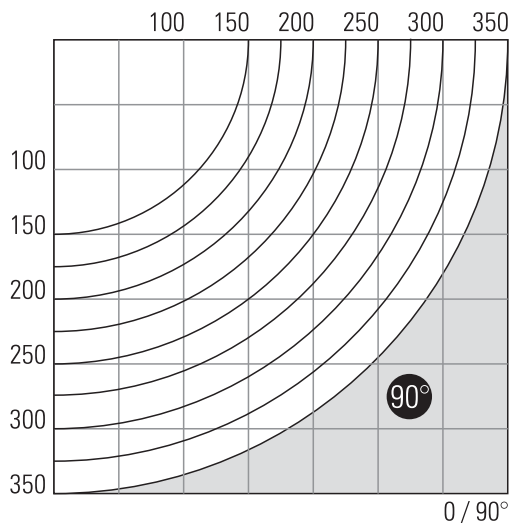


nylon balance support



heavy lux terminal bar

ARM LENGTH AND INCLINATION



CONTINUOUS ADJUSTMENT

0° - 90°
 regolazione continua
 continuous adjustment
 Kontinuierliche Einstellung
 réglage en continue
 ajuste continuo
 ajuste continuo

MAIN ARM

GALAXY PLUS

SP. MAX

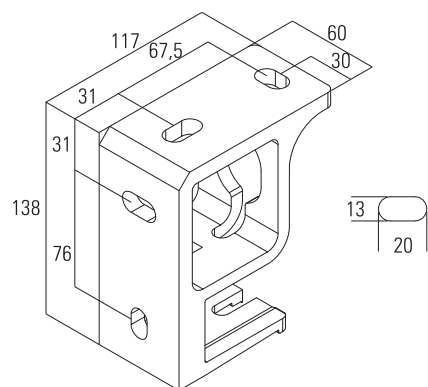
350 cm

OPTIONAL ARM

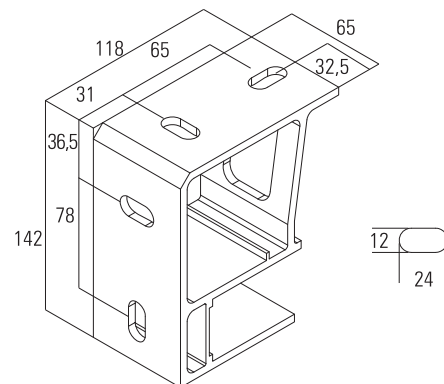
SP. MAX

STAR PLUS 350 cm
 STAR 350 cm
 ARIES PLUS 350 cm
 ARIES 350 cm
 PEGASUS PLUS 350 cm
 PEGASUS 350 cm
 CASSIOPEA 350 cm
 CASSIOPEA LED 350 cm

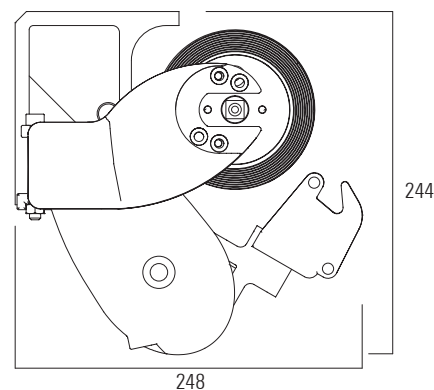
UNIVERSAL WALL/CEILING BRACKET



EXTRUDED WALL/CEILING BRACKET



AWNING SIZES



HOOD



GUSCIO



ROLLÒ



CROSSING ARM SYSTEM



LED SYSTEM

