




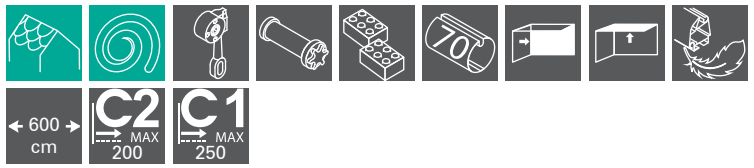


# MARINETTI

sporgenza max | max projection | maximale Ausladung  
avancée maximale | salida máx | saliência máxima

250 cm

AVAILABLE COLOURS     
RAL 9010 7035 1013



Filippo Tommaso Marinetti  
22 dicembre 1876 - 2 dicembre 1944  
Poeta, scrittore, drammaturgo e militare italiano.  
Fondatore del movimento futurista



## MARINETTI

euroflex A TOUCH OF SHADE

Tenda a bracci su barra quadra 40x40 mm con supporto braccio a posizionamento laterale e intermedio. Dimensioni massime modulo singolo: larghezza 600 cm e sporgenza 250 cm.

Folding arm awning on 40x40 mm square bar with lateral and intermediate arm supports installation. Single module maximum dimensions: 600 cm width and 250 cm projection.

Gelenkarmmarkise auf 40x40 mm Vierkant-Tragrohr mit Armträgern für mittlere oder seitliche Positionierung. Maximalgröße je einziges Modul: Breite 600 cm; Ausladung 250 cm.

Store à bras sur barre carrée 40x40 mm avec support bras à positionnement latéral et intermédiaire. Dimensions maximales du module simple: largeur 600 cm et avancée 250 cm.

Toldos con brazos sobre barra cuadrada 40X40 mm, soporte brazo con posiciones lateral e intermedia. Dimensiones máximas módulo individual: ancho 600 cm y salida 250 cm.

Toldo com braços sobre barra quadrada 40x40 mm com suporte braço com posicionamento lateral e intermédio. Dimensões máximas modulo singular: largura 600 cm e saliência 250 cm.

**AWNING MINIMUM WIDTH**

sporgenza braccio arm projection Arm Ausladung avancée du bras salida brazo saliência braço	larghezza tenda minima » 1 coppia bracci awning minimum width » 1 pair of arms Mindestbreite » 1 Paar von Armen largeur minimum store » 1 paire de bras ancho mínimo toldo » 1 par de brazos largura mínima de toldo com um par de braços	larghezza minima tenda » 2 coppie bracci awning minimum width » 2 pairs of arms Mindestbreite » 2 Paar von Armen largeur minimum store » 2 paires de bras ancho mínimo toldo » 2 pares de brazos largura mínima de toldo com dois pares de braços
--	--	--

150	196 cm	352 cm
175	220 cm	405 cm
200	244 cm	454 cm
225	268 cm	508 cm
250	292 cm	553 cm

**WIND RESISTANCE CLASS ACCORDING TO THE EUROPEAN STANDARD UNI EN 13561**

Classe di resistenza al vento secondo la normativa europea UNI EN 13561  
 Wind resistance class according to the European standard UNI EN 13561  
 Windwiderstandsklasse nach der Europäischen Norm EN 13561

Classe de résistance au vent conformément à la réglementation européenne UNI EN 13561  
 Clase de resistencia al viento según la Normativa Europea UNI EN 13561  
 Classe de resistência ao vento de acordo com as normas europeias UNI EN 13561

larghezza width Breite largeur ancho largura	sporgenza tenda aperta open awning projection Ausladung geöffnete Markise avancée store ouvert salida toldo abierto saliência toldo aberto	classe class Klasse classe clase classe	tubo avvolgitore roller tube Tuchwelle tube enrouleur tubo de enrollar tubo enrolador
600 cm 600 cm	250 cm 200 cm	1 2	Ø 70 mm Ø 70 mm



arm support



roller tube support



universal bracket



light lux terminal bar



light terminal bar PVC cap

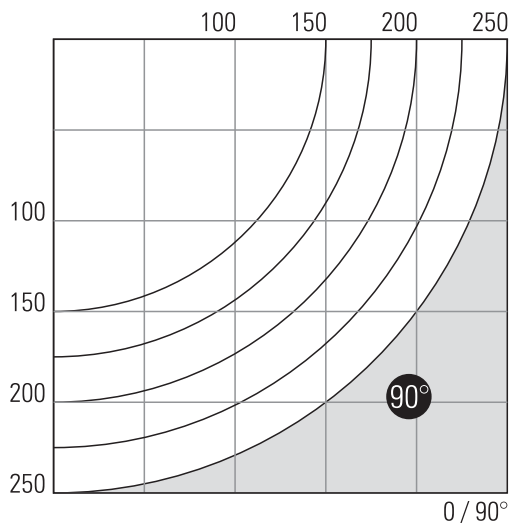


arm folding checkpin



extruded universal bracket

## ARM LENGTH AND INCLINATION



## CONTINUOUS ADJUSTMENT

**0° - 90°**  
 regolazione continua  
 continuous adjustment  
 Kontinuierliche Einstellung  
 réglage en continue  
 ajuste continuo  
 ajuste continuo

## MAIN ARM

SAGITTARIO

## SP. MAX

250 cm

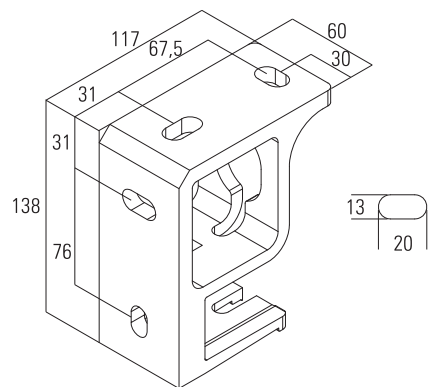
## OPTIONAL ARM

## SP. MAX

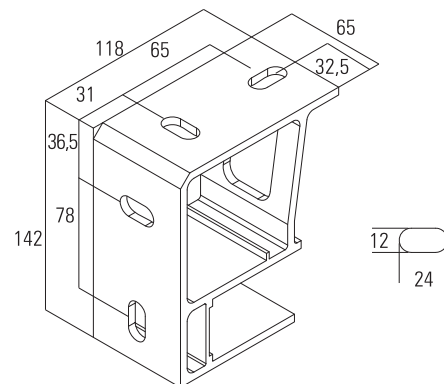
HERCULES  
 TIGRIS  
 PHOENIX  
 GEMINI

250 cm  
 250 cm  
 250 cm  
 250 cm

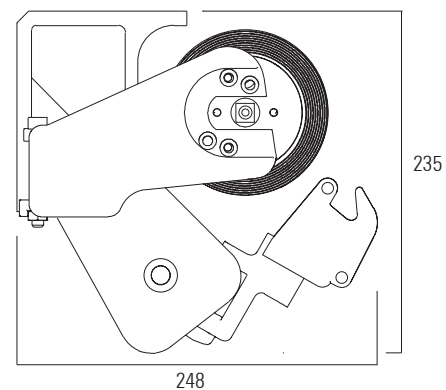
## UNIVERSAL WALL/CEILING BRACKET



## EXTRUDED WALL/CEILING BRACKET



## AWNING SIZES



## HOOD

## GUSCIO

