



CANOVA

euromflex A TOUCH OF SHADE

Tenda a bracci su barra quadra 40x40 mm con supporto braccio a posizionamento laterale e intermedio. Dimensioni massime modulo singolo: larghezza 600 cm e sporgenza 400 cm.

Folding arm awning on 40x40 mm square bar with lateral and intermediate arm supports. Single module maximum dimensions: 600 cm width and 400 cm projection

Gelenkarm-Markise auf 40x40 mm Vierkant-Tragrohr mit seitlicher oder zwischen-Armträger. Maximalgröße je einziges Modul: Breite 600 cm; Ausladung 400 cm.

Store à bras sur barre carrée 40x40 mm avec support bras à positionnement latéral et intermédiaire. Dimensions maximales du module simple: largeur 600 cm et avancée 400 cm.

Toldos con brazos sobre barra cuadrada 40X40 mm, soporte brazo con posiciones lateral e intermedia. Dimensiones máximas módulo individual: ancho 600 cm y salida 400 cm.

Store à bras sur barre carrée 40x40 mm avec support bras à positionnement latéral et intermédiaire. Dimensions maximales du module simple: largeur 600 cm et avancée 400 cm.

N° ARMS/WALL SUPPORTS/COMPENSATORS

awning width arm projection	ARM NUMBER FOR AWNING WIDTH FROM (CM) TO (CM)							
	0 / 600	601 / 635	636 / 675	676 / 860	861 / 900	901 / 1120	1121 / 1350	1351 / 1400
250	2	3	3	3	4	4	5	6
275	2	3	3	3	4	4	5	6
300	2	3	3	3	4	4	5	6
325	2	3	3	3	4	4	5	6
350	2	3	3	3	4	4	5	6
375	2	●	3	3	4	4	5	6
400	2	●	●	3	●	4	5	6
n° wall sup.	6	7	7	9	9	11	13	14
n° ballance sup.	1	2	2	2	4	4	4	4



arm support



roller tube support



universal bracket



heavy lux terminal bar



PVC heavy terminal bar cap



balance support with rollers



extruded universal bracket

MEASUREMENT CALCULATED BY PLACING THE ARM SUPPORT ON THE ROLLER SUPPORT					
arm projection	min. width x 2 arms	min. width x 3 arms	min. width x 4 arms	min. width x 5 arms	min. width x 6 arms
250	300	450	600	750	895
275	325	485	650	810	970
300	350	525	700	875	1045
325	375	560	750	935	1120
350	400	600	800	1000	1195
375	425	635	850	1060	1270
400	450	675	900	1125	1345

N° ARMS			
WIDTH	> 600 cm		3 ARMS
WIDTH	> 860 cm		4 ARMS
WIDTH	> 1120 cm		5 ARMS
WIDTH	> 1350 cm		6 ARMS

● not possible

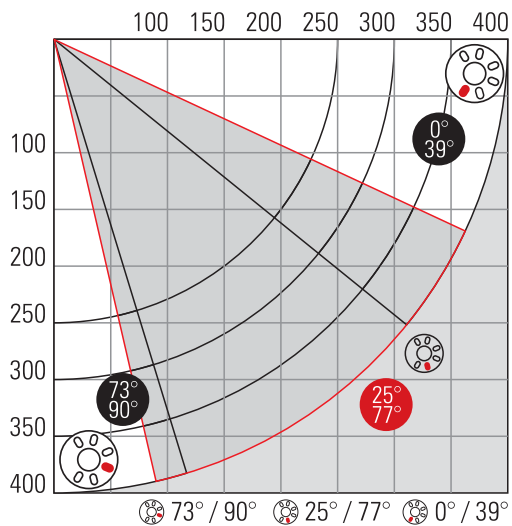
WIND RESISTANCE CLASS ACCORDING TO THE EUROPEAN STANDARD UNI EN 13561

Classe di resistenza al vento secondo la normativa europea UNI EN 13561
Wind resistance class according to the European standard UNI EN 13561
Windwiderstandsklasse nach der Europäischen Norm EN 13561

Classe de résistance au vent conformément à la réglementation européenne UNI EN 13561
Clase de resistencia al viento según la Normativa Europea UNI EN 13561
Classe de resistència ao vento de acordo com as normas europeias UNI EN 13561

width	open awning projection	class	roller tube
600 cm	400 cm	1	Ø 78
600 cm	350 cm	2	Ø 78

ARM LENGTH AND INCLINATION



CONTINUOUS ADJUSTMENT

0° - 90°

MAIN ARM

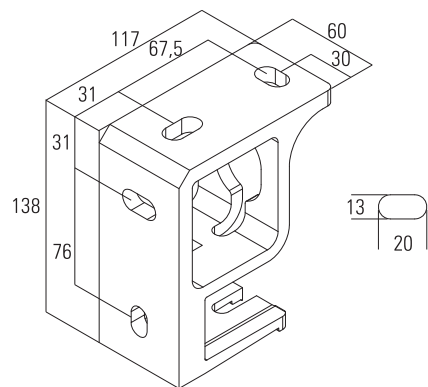
CENTAURUS

SP. MAX

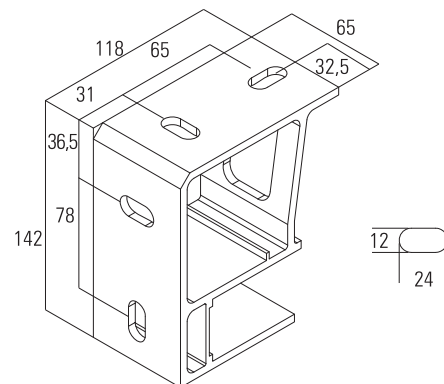
400 cm

regolazione continua
cambiando la posizione del disco
continuous adjustment
changing disk's position
Kontinuierliche Einstellung
wobei die Position der Scheibe geändert wird
réglage en continue
en changeant la position du disque
ajuste continuo
de mudando a posição do disco
ajuste continuo
cambiando la posición del disco

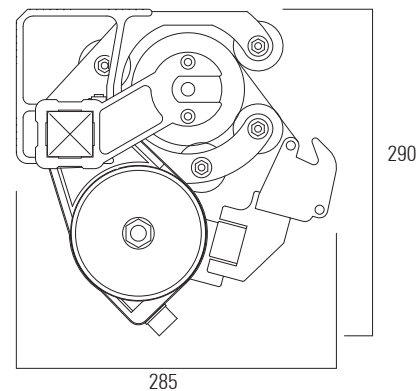
UNIVERSAL WALL/CEILING BRACKET



EXTRUDED WALL/CEILING BRACKET



AWNING SIZES



HOOD

GUSCIO

ROLLÒ

CROSSING ARM SYSTEM

