

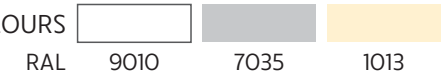
BORROMINI

sporgenza max | max projection | maximale Ausladung
avancée maximale | salida máx | saliência máxima

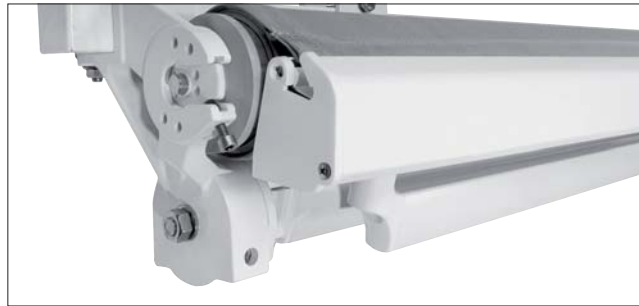
250 cm



AVAILABLE COLOURS



San Carlo alle quattro Fontane - Roma
Francesco Borromini, 1634-1644



BORROMINI

euromflex A TOUCH OF SHADE

Tenda a bracci su barra quadra 40x40 mm con supporto braccio a posizionamento laterale fisso. Dimensioni massime modulo singolo: larghezza 480 cm e sporgenza 250 cm.

Folding arm awning on 40x40 mm square bar with fixed lateral arm supports. Single module maximum dimensions: 480 cm width and 250 cm projection.

Gelenkarmmarkise auf 40x40 mm Vierkant-Tragrohr mit Armträgern für feste seitliche Montage. Maximalgröße je einziges Modul: Breite 480 cm; Ausladung 250 cm.

Store à bras sur barre carrée 40x40 mm avec support bras à positionnement latéral fixe. Dimensions maximales du module simple: largeur 480 cm et avancée 250 cm.

Toldos con brazos sobre barra cuadrada 40X40 mm, soporte brazo con posición lateral fijo. Dimensiones máximas módulo individual: ancho 480 cm y salida 250 cm.

Toldo com braços sobre barra quadrada 40x40 mm com suporte braço com posicionamento lateral fixo. Dimensões máximas modulo singular: largura 480 cm e saliência 250 cm.

AWNING MINIMUM WIDTH

sporgenza braccio arm projection Arm Ausladung avancée du bras salida brazo saliência braço	larghezza tenda minima » 1 coppia bracci awning minimum width » 1 pair of arms Mindestbreite » 1 Paar von Armen largeur minimum store » 1 paire de bras ancho mínimo toldo » 1 par de brazos largura mínima de toldo com um par de braços
--	--

150	194 cm
175	218 cm
200	242 cm
225	266 cm
250	290 cm

WIND RESISTANCE CLASS ACCORDING TO THE EUROPEAN STANDARD UNI EN 13561

Classe di resistenza al vento secondo la normativa europea UNI EN 13561 Wind resistance class according to the European standard UNI EN 13561 Windwiderstandsklasse nach der Europäischen Norm EN 13561	Classe de résistance au vent conformément à la réglementation européenne UNI EN 13561 Clase de resistencia al viento según la Normativa Europea UNI EN 13561 Classe de resistência ao vento de acordo com as normas europeias UNI EN 13561
---	--

larghezza width Breite largeur ancho largura	sporgenza tenda aperta open awning projection Ausladung geöffnete Markise avancée store ouvert salida toldo abierto saliência toldo aberto	classe class Klasse classe clase classe	tubo avvolgitore roller tube Tuchwelle tube enrouleur tubo de enrollar tubo enrolador
600 cm 600 cm	250 cm 200 cm	1 2	Ø 70 mm Ø 70 mm



arm support



wall/ceiling bracket



arm folding checkpin



light lux terminal bar



light terminal bar PVC cap

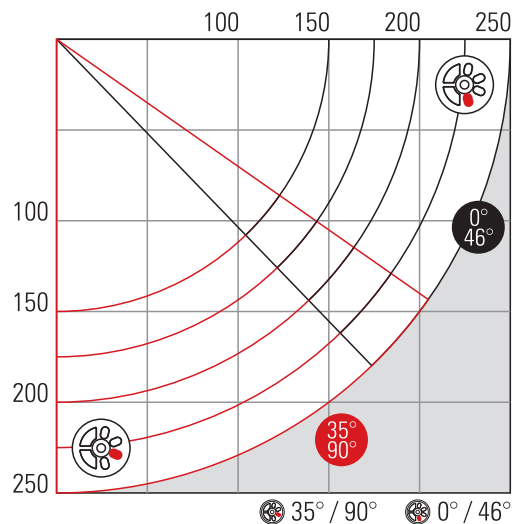


reduction winch



Ø 70 nylon cap with round pin

ARM LENGTH AND INCLINATION



CONTINUOUS ADJUSTMENT

0° - 90°

TIGRIS

regolazione continua
cambiando la posizione del disco
continuous adjustment
changing disk's position
Kontinuierliche Einstellung
wobei die Position der Scheibe geändert wird
réglage en continue
en changeant la position du disque
ajuste continuo
de mudando a posição do disco
ajuste continuo
cambiando la posición del disco

MAIN ARM

SP. MAX

250 cm

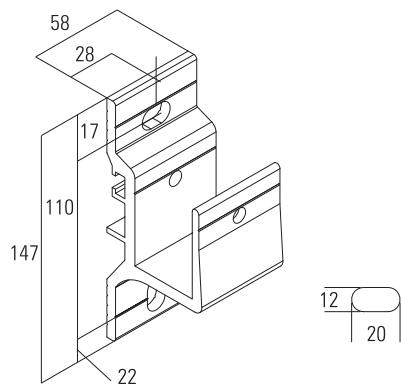
OPTIONAL ARM

SP. MAX

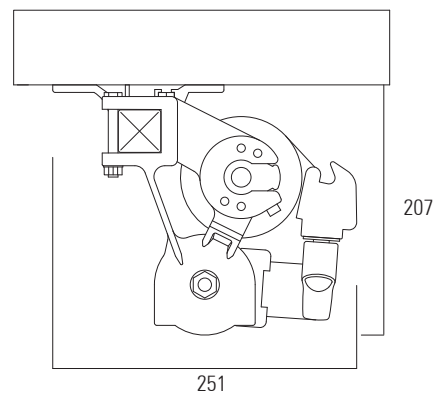
SAGITTARIO
HERCULES
PHOENIX
GEMINI

250 cm
250 cm
250 cm
250 cm

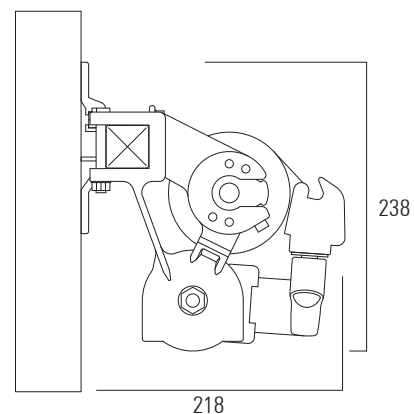
WALL/CEILING BRACKET



AWNING SIZES



AWNING SIZES



HOOD

