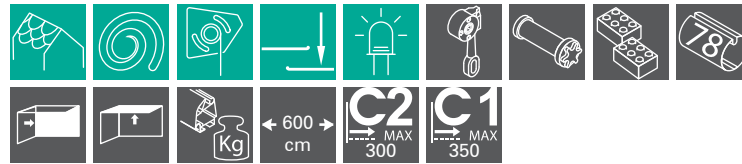
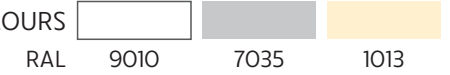


# BALLA

sporgenza max | max projection | maximale Ausladung  
avancée maximale | salida máx | saliència máxima

350 cm

AVAILABLE COLOURS



Giacomo Balla, 18 luglio 1871 - 1 marzo 1958  
Pittore, scultore, italiano.  
Esponente di spicco del Futurismo



## BALLA

Tenda a bracci su barra quadra 40x40 mm con supporto braccio a posizionamento laterale e intermedio. Dimensioni massime modulo singolo: larghezza 600 cm e sporgenza 350 cm.

Folding arm awning on 40x40 mm square bar with lateral and intermediate arm supports installation. Single module maximum dimensions: 600 cm width and 350 cm projection.

Gelenkarmmarkise auf 40x40 mm Vierkant-Tragrohr mit seitlichem oder zwischen-Armträger. Maximalgröße je einziges Modul: Breite 600 cm; Ausladung 350 cm.

Store à bras sur barre carrée 40x40 mm avec support bras à positionnement latéral et intermédiaire. Dimensions maximales du module simple: largeur 600 cm et avancée 350 cm.

Toldos con brazos sobre barra cuadrada 40X40 mm, soporte brazo con posiciones lateral e intermedia. Dimensiones máximas módulo individual: ancho 600 cm y salida 350 cm.

Toldo com braços sobre barra quadrada 40x40 mm com suporte braço com posicionamento lateral e intermédio. Dimensões máximas modulo singular: largura 600 cm e saliência 350 cm.

**AWNING MINIMUM WIDTH**

sporgenza braccio arm projection Arm Ausladung avancée du bras salida brazo saliência braço	larghezza tenda minima » 1 coppia bracci awning minimum width » 1 pair of arms Mindestbreite » 1 Paar von Armen largeur minimum store » 1 paire de bras ancho mínimo toldo » 1 par de brazos largura mínima de toldo com um par de braços	larghezza minima tenda » 2 coppie bracci awning minimum width » 2 pairs of arms Mindestbreite » 2 Paar von Armen largeur minimum store » 2 paires de bras ancho mínimo toldo » 2 pares de brazos largura mínima de toldo com dois pares de braços
--	--	--



arm support



roller tube support



universal bracket



extruded universal bracket

150	192 cm	380 cm
175	216 cm	428 cm
200	240 cm	476 cm
225	265 cm	525 cm
250	292 cm	580 cm
275	316 cm	628 cm
300	340 cm	676 cm
325	365 cm	725 cm
350	390 cm	774 cm

**WIND RESISTANCE CLASS ACCORDING TO THE EUROPEAN STANDARD UNI EN 13561**

Classe di resistenza al vento secondo la normativa europea UNI EN 13561  
 Wind resistance class according to the European standard UNI EN 13561  
 Windwiderstandsklasse nach der Europäischen Norm EN 13561

Classe de résistance au vent conformément à la réglementation européenne UNI EN 13561  
 Clase de resistencia al viento según la Normativa Europea UNI EN 13561  
 Classe de resistência ao vento de acordo com as normas europeias UNI EN 13561

larghezza width Breite largeur ancho largura	sporgenza tenda aperta open awning projection Ausladung geöffnete Markise avancée store ouvert salida toldo abierto saliência toldo aberto	classe class Klasse classe clase classe	tubo avvolgitore roller tube Tuchwelle tube enrouleur tubo de enrollar tubo enrolador
600 cm 600 cm	350 cm 300 cm	1 2	Ø 78 mm Ø 78 mm



PVC heavy terminal bar cap

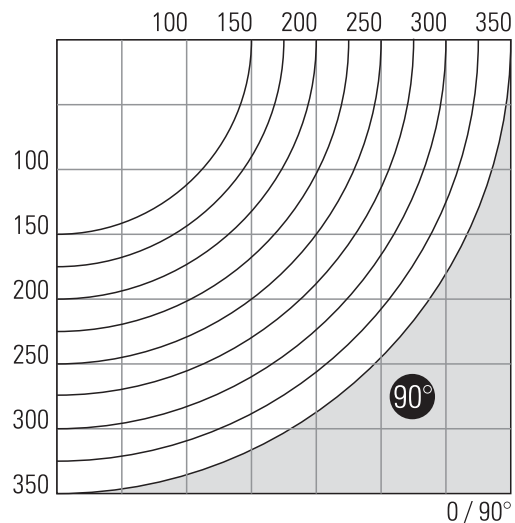


nylon balance support



heavy lux terminal bar

## ARM LENGTH AND INCLINATION



## CONTINUOUS ADJUSTMENT

**0° - 90°**  
 regolazione continua  
 continuous adjustment  
 Kontinuierliche Einstellung  
 réglage en continue  
 ajuste continuo  
 ajuste continuo

## MAIN ARM

CASSIOPEA

## SP. MAX

350 cm

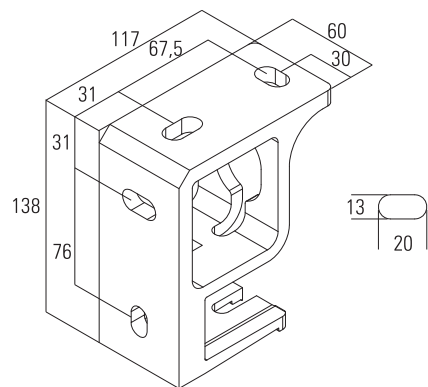
## OPTIONAL ARM

350 cm

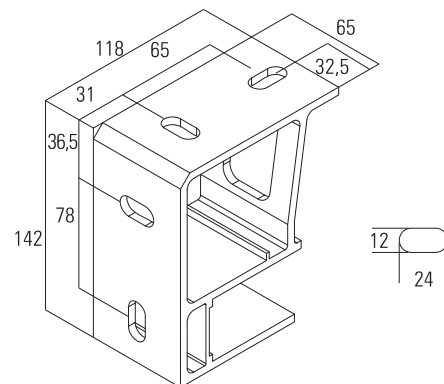
- GALAXY PLUS
- STAR PLUS
- STAR
- ARIES PLUS
- ARIES
- PEGASUS PLUS
- PEGASUS
- CASSIOPEA LED

- 350 cm
- 350 cm
- 350 cm
- 350 cm
- 350 cm
- 350 cm
- 350 cm
- 350 cm

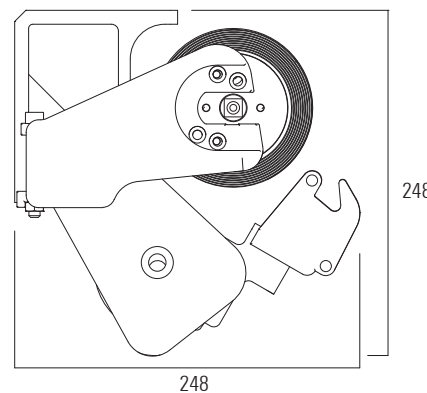
## UNIVERSAL WALL/CEILING BRACKET



## EXTRUDED WALL/CEILING BRACKET



## AWNING SIZES



## HOOD



## GUSCIO



## ROLLÒ



## CROSSING ARM SYSTEM



## LED SYSTEM

