

ANTONELLI

euroflex A TOUCH OF SHADE

Tenda a caduta verticale con doppio rullo per una chiusura invernale ermetica ed una estiva di protezione solare. Ha i braccetti esterni agganciati su guide laterali per l'installazione a balcone ed un sistema di aggancio e sgancio meccanico.

Drop vertical awning with double roller tube for an hermetic winter closure and a summer sun protection. Its external arms are fixed on lateral guides for the balcony installation and it is equipped with a hook and unhook mechanical system.

Fallarm-Markise mit doppelse Tuchwelle um den hermetischen Winterverschluss und Sommer Sonnenschutz zu gewähren. Die externe Fallarme sind durch Seitenführungen für die Installation auf Balkon gehakt und haben ein mechanischer System, kombiniert mit Wechselhaken.

Store à descente vertical à double tube d'enroulement pour une fermeture hermétique l'hiver et une protection solaire l'été. Ses bras extérieurs sont fixés sur des guides latérales pour l'installation sur un balcon et il est équipé d'un système d'attelage et de décrochage mécanique.

Toldo a caída vertical con doble tubo de enrollado para un cierre invernal hermético y uno de protección solar para el verano. Sus brazos exteriores están fijados sobre unas guías laterales para una instalación en balcón y es dotado de un sistema mecánico de enganche y de desenganche.

Toldo vertical com rolo duplo para um fechamento hermético invernal e uma proteção solar estiva. Possui os brachinhos externos fixados sobre guias laterais para a instalação em varanda e um sistema de engate e desengate mecânico.

ANTONELLI



larghezza max | max width cm | Max. Breite cm
largeur max cm | ancho máx cm | largura max cm

480 cm

altezza max | max height | maximale Höhe
hauteur max | salida máx | saliência máxima

340 cm

sporgenza max | max projection | maximale Ausladung
avancée maximale | salida máx | saliência máxima

140 cm

AVAILABLE COLOURS



RAL

9010



7035



Mole Antonelliana - Torino
Alessandro Antonelli, 1863-1889

TECHNICAL DATA

larghezza width Breite largeur ancho largura	altezza height Höhe hauteur alto altura	sporgenza tenda aperta open awning projection Ausladung geöffnete Markise avancée store ouvert salida toldo abierto saliência toldo aberto	tubo avvolgitore roller tube Tuchwelle tube enrouleur tubo de enroll tubo enrolador
480 cm	340 cm	140 cm	Ø 70 mm

WIND RESISTANCE CLASS ACCORDING TO THE EUROPEAN STANDARD UNI EN 13561

Classe di resistenza al vento secondo la normativa europea UNI EN 13561
Wind resistance class according to the European standard UNI EN 13561
Windwiderstandsklasse nach der Europäischen Norm EN 13561

Classe de résistance au vent conformément à la réglementation européenne UNI EN 13561
Clase de resistencia al viento según la Normativa Europea UNI EN 13561
Clase de resistência ao vento de acordo com as normas europeias UNI EN 13561

larghezza width Breite largeur ancho largura	altezza height Höhe hauteur alto altura	sporgenza tenda aperta open awning projection Ausladung geöffnete Markise avancée store ouvert salida toldo abierto saliência toldo aberto	classe class Klasse classe clase	tubo avvolgitore roller tube Tuchwelle tube enrouleur tubo de enroll tubo enrolador
480 cm	340 cm	140 cm	1	Ø 70 mm

MAIN ARM

SP. MAX

OPTIONAL ARM

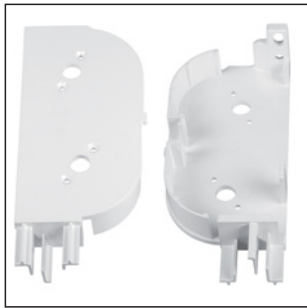
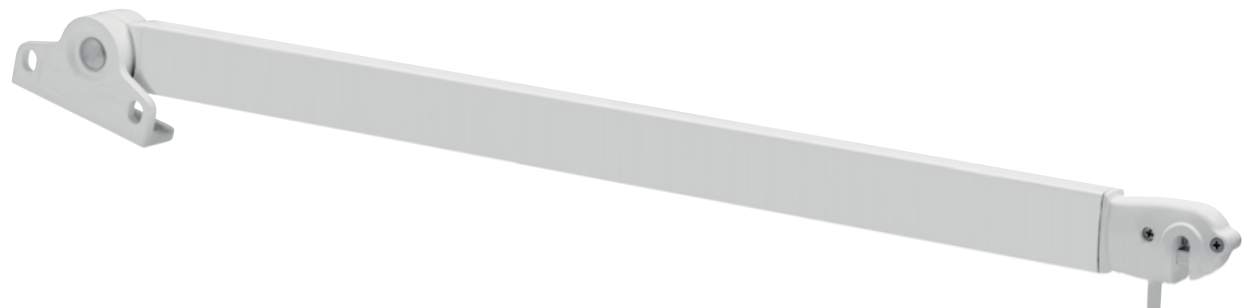
SP. MAX

ANTONELLI

140 cm

VANVITELLI

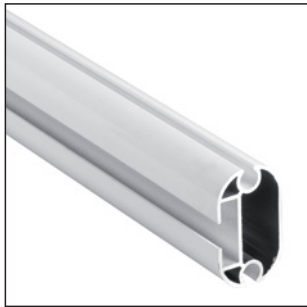
140 cm



cassette cover



hook/unhook awning tip



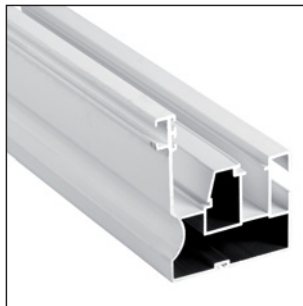
terminal bar



caps for terminal bar



antonelli hermetic fin for guide



profile guide

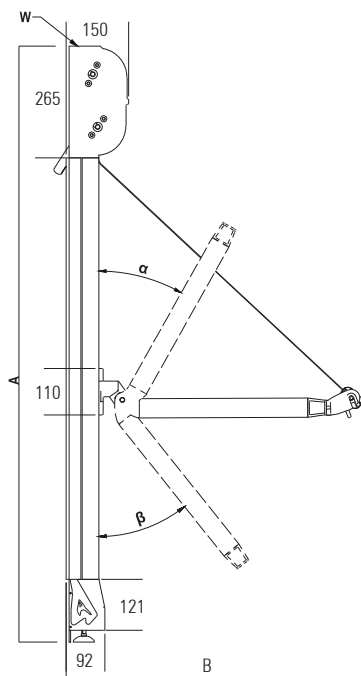


cassette



foot

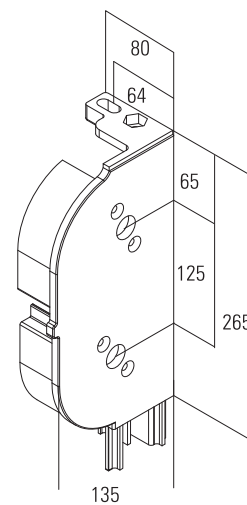
AWNING SIZES



AWNING SIZES



CASSETTE COVER



WALL BRACKET

