

# MASACCIO 170

# SIGNORELLI 170

# BOTTICELLI 170

# BOTTICELLI 140

## ISTRUZIONI AGGIUNTIVE

In caso del 3° o 4° braccio non inserire piastrina a 3 fori nei bracci centrali, ma solo il carrello. Far passare la fune al lato del perno, tendere molto bene la fune e accertarsi che non si incroci.

## ADDITIONAL INFORMATION

In case of 3° or 4° arm do not insert the plate at three holes in the central arm, but only the trolley. Pass the rope to the side of the pin, stretch the rope very well and make sure it does not cross.

## INFORMATIONS COMPLÉMENTAIRES

Quand on a le 3° ou 4° bras ce n'est pas nécessaire, d'insérer la plaquette à trois trous mais il faut seulement le chariot. Passez la corde sur le côté de l'épingle, étirez très bien la corde et assurez-vous qu'elle ne se croise pas.

## ROPE INSTALLATION INSTRUCTIONS

Schema montaggio cordina.

Rope installation instructions.

Montageschema der kleinen Seils.

Instructions de montage corde.

Instrucciones de montaje cuerda.

Instruções de montagem cordinha.

- A. Tappo
- B. Cordina capocorda
- C. Cordina capocorda
- D. Cordina
- E. Profilo frangitratta
- F. Carrello
- G. Piastrina
- H. Capocorda

- A End cover
- B End Rope
- C End Rope
- D Rope
- E Wind-breaker profile
- F Trolley
- G Plate
- B End Rope

- A Verschlussdeckel
- B Anschlussösen
- C Anschlussösen
- D Seil
- E Zwischenprofil
- F Wälzkarre
- G Plättchen
- H Anschlussösen

- A Bouchon
- B Bloque corde
- C Bloque corde
- D Corde
- E Profil brise-vent
- F Chariot
- G Platine
- H Bloque corde

- A Tapas
- B Extremo cuerda
- C Extremo cuerda
- D Cuerda
- E Perfil intermedio
- F Carro
- G Placa
- H Extremo cuerda

- A Tampas
- B Bloca-corda
- C Bloca-corda
- D Corda
- E Perfil quebra-percurso
- F Plaqueta
- G Placa
- H Bloca-corda

1. La corda passa attraverso i due fori della piastrina

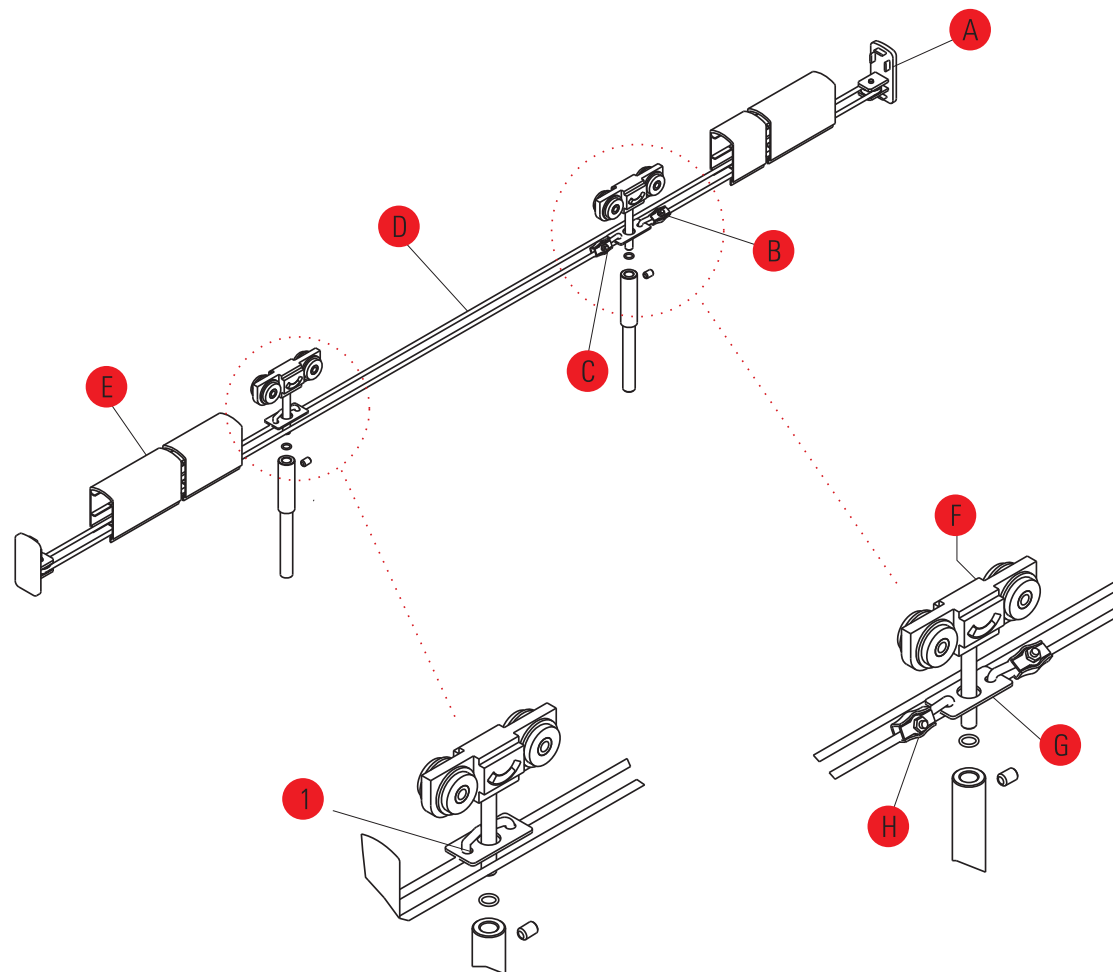
1. The rope passes through the two holes of the plate

1. Das Seil geht durch zwei Löcher der Zwischenlegscheibe

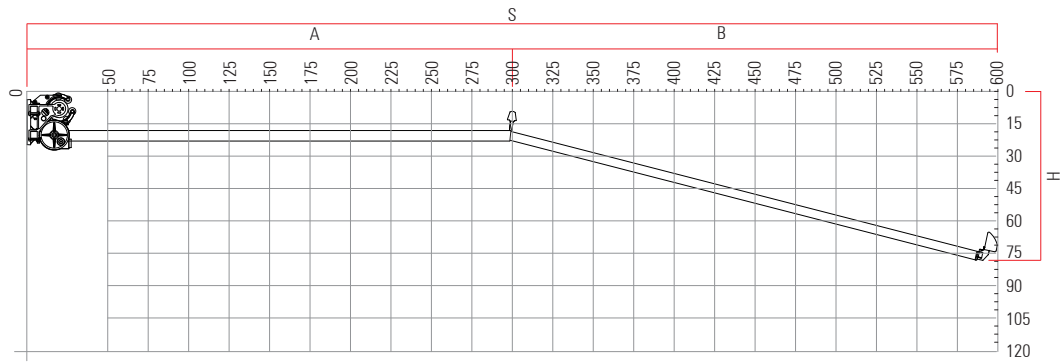
1. La corde passe à travers les deux trous de la platine

1. La cuerda pasa por los dos agujeros de la placa

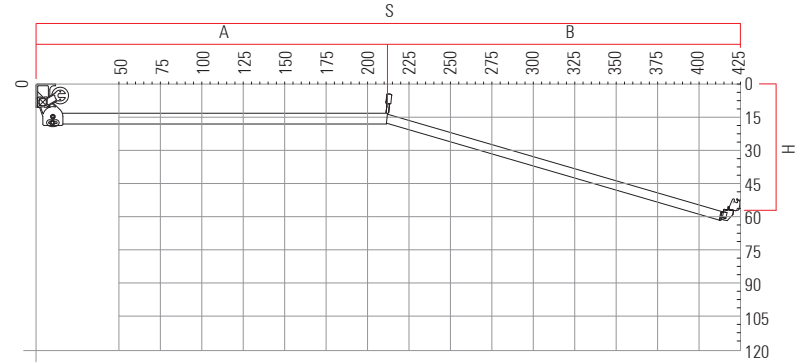
1. A corda passa através dos dois furos da plaquinha



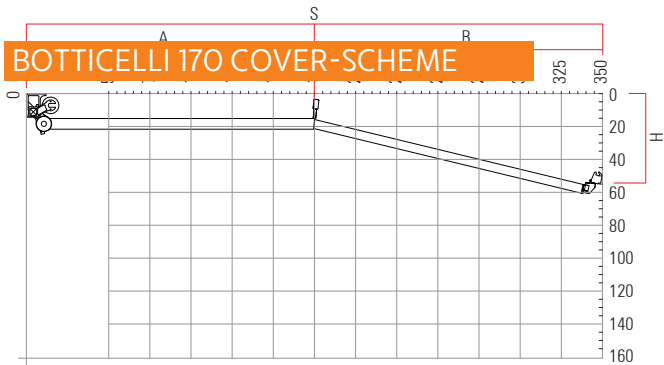
## MASACCIO 170 COVER-SCHEME



## SIGNORELLI 170 COVER-SCHEME



## BOTTICELLI 170 COVER-SCHEME



## BOTTICELLI 140 COVER-SCHEME

