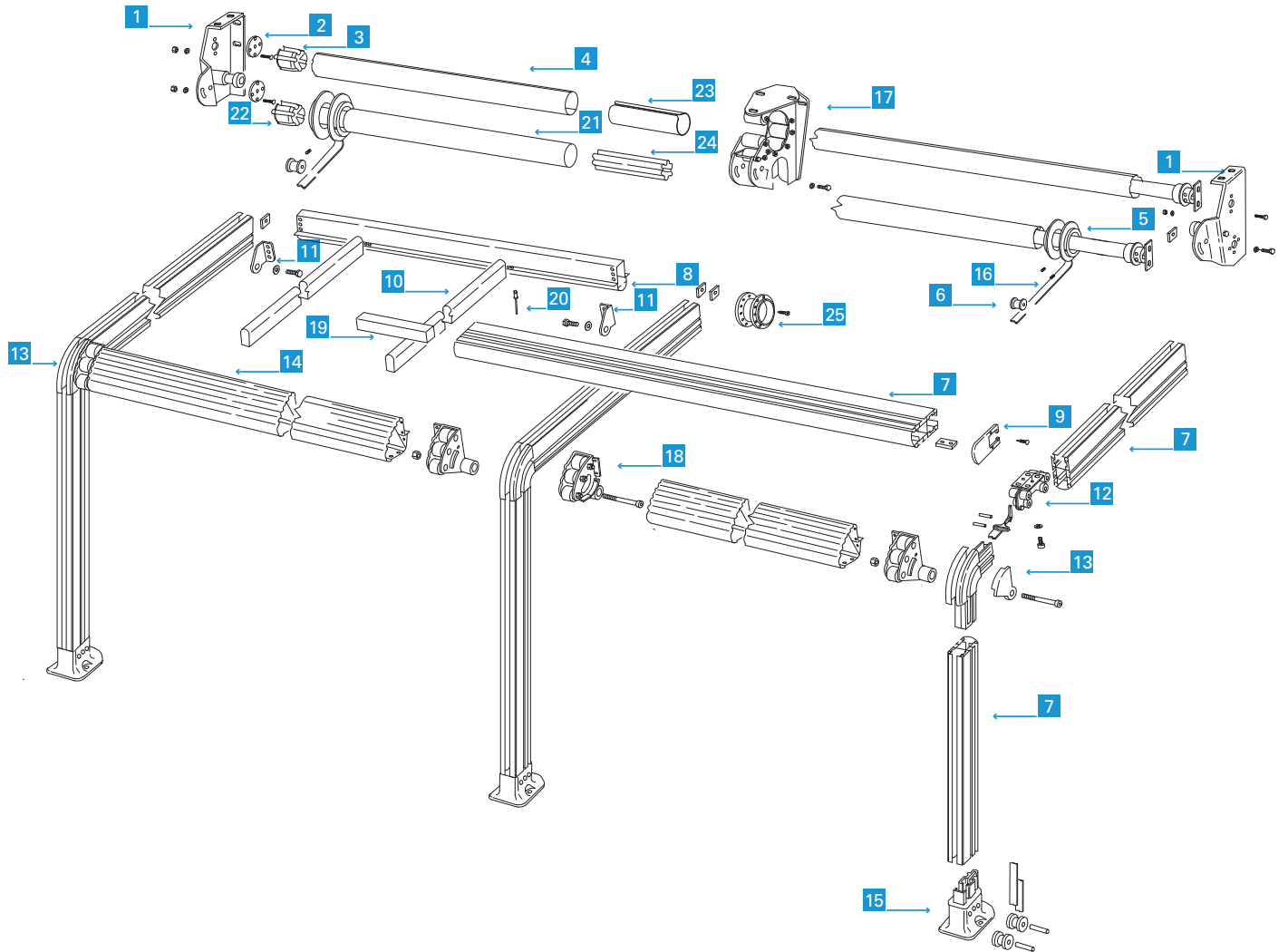




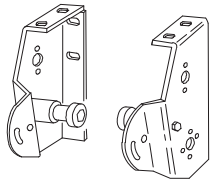
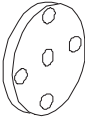
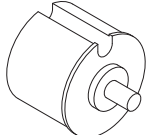
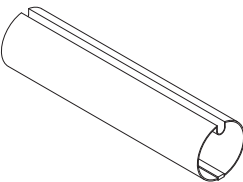
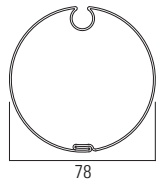
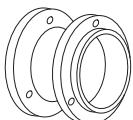
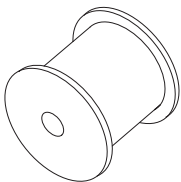

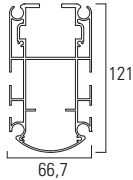
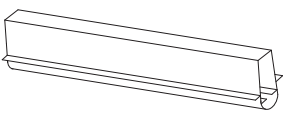
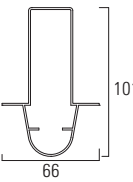
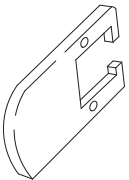
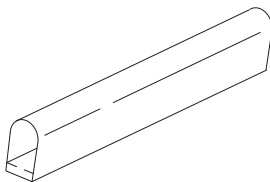
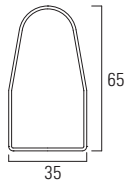


# DA VINCI PL





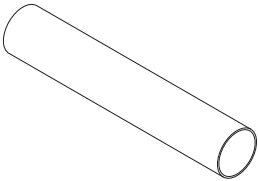
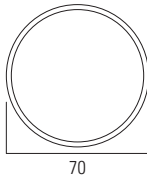
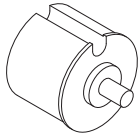
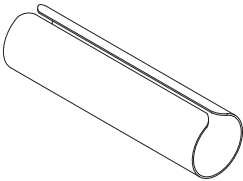
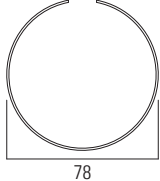
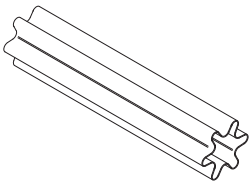
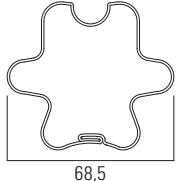
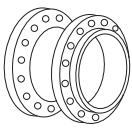
sporgenza max  
max projection  
maximale Ausladung  
avancée maximale  
salida máx  
saliência máxima

**600 cm**



N°					€
1		14XLWSLPL	staffa laterale da vinci plurimodulo da vinci multi-module lateral bracket Seitenklammer zur Da Vinci Merfach-Module étrier latéral pour module multiple da vinci soporte lateral del da vinci varios módulos suporte lateral da vinci plurimodulo		1 CP
2		14XLWBOAC	boccola in acetilica Ø 12x70 Ø 12x70 acetalic bushes Acetal-Hülse Ø 12x70 douille acétal Ø 12x70 buje de acetilica Ø 12x70 acetal bucha Ø 12x70		1 PZ
3		2XL912PT78	calotta in nylon Ø 78 perno tondo 12x20 Ø 78 nylon cap with 12x20 round pin Nylon-Wellenkapsel Ø 78 mit 12x20 mm Rundstift calotte en nylon Ø 78 pivot rond 12x20 casquillo de nylon Ø 78 perno redondo 12x20 calote em nylon Ø 78 eixo redondo 12x20		1 PZ
4		RULA78X10/10L4000 RULA78X10/10L5000 RULA78X10/10L6000 RULA78X10/10L7000	tubo avvolgitore Ø 78 (10/10) Ø 78 roller tube (10/10) Tuchwelle Ø 78 (10/10) tubo enrouleur Ø 78 (10/10) tubo de enrollar Ø 78 (10/10) tubo enrolador Ø 78 (10/10)		400 cm 500 cm 600 cm 700 cm 4 PZ
5		14XLWGH71	ghiere Ø 71 Ø 71 threaded nut Ringe Ø 71 embout Ø 71 anillos Ø 71 mostradores Ø 71		1 CP
6		14XLWRINCI	rullo rinvio cinghia belt pulley Walze für Riemen-Rückkehr rouleau de renvoi sangle rodillo correa de transmisión transmissão da correia rolo		1 PZ
7		14XLWGUIL5000 14XLWGUIL6000 14XLWGUIL7000	guida e terminale da vinci da vinci guide and terminal profile Da Vinci Führung und Ende-Ausfallprofil guide et barre de charge da vinci guía y terminal da vinci guia e terminal da vinci		500 cm 600 cm 700 cm 1 PZ
8		14XLWFRTRL4650 14XLWFRTRL5750 14XLWFRTRL7000	frangitratta trasversale da vinci da vinci transverse windbreake durchquerender Windschott Da Vinci brise-vent transversal da vinci cortavientos transversal da vinci disjuntor cruzado da vinci		465 cm 575 cm 700 cm 1 PZ
9		14XLWTAFRO	tappo frontale da vinci da vinci front cap Da Vinci Vorder-Deckel bouchon frontal da vinci capuchón frontal da vinci tampa frontal da vinci		1 PZ
10		14XLWFRVEL5000 14XLWFRVEL7000	frangitratta verticale da vinci da vinci vertical windbreake vertikaler Windschott Da Vinci brise-vent vertical da vinci cortavientos vertical da vinci disjuntor verticais da vinci		500 cm 700 cm 1 PZ

N°						€
11		14XLWSPROL	supporto profilo laterale da vinci da vinci lateral profile support Da Vinci-Seitenprofilsstütz support profil latéral da vinci soporte perfil lateral Da Vinci apoio perfil lateral da vinci		1 CP	
12		14XLWCARR	carrello di scorrimento da vinci da vinci sliding trolley Gleitschlitten Da Vinci chariot à roulement da vinci carro de deslizamiento da vinci carrinho de rolagem da vinci		1 PZ	
13		14XLWCURLA	curva laterale da vinci da vinci lateral bend Da Vinci seitliche Kurve coude latéral da vinci curva lateral da vinci lado curva da vinci		1 CP	
14		14XLWFASCL4650 14XLWFASCL5750 14XLWFASCL6800	profilo fascione anteriore da vinci da vinci front band profile Da Vinci Vorderbinde-Profil profil bandeau antérieur perfil faja delantera da vinci perfil frontal de fascia da vinci		465 cm 575 cm 680 cm	1 PZ
15		14XLWPIE	piecino con rullo da vinci da vinci foot with roll Da Vinci Füßchen mit Rollen ped avec rouleau da vinci pie con rodillos da vinci pé com rolo da vinci		1 PZ	
16		14XLWCIN	cinghia per da vinci 20x0,9 20x0.9 belt for da vinci Da Vinci Riemen 20x0,9 sangle pour da vinci 20x0,9 correa para da vinci 20x0,9 correia da vinci 20x0,9		1 ML	
17		14XLWSCEPL	staffa centrale da vinci plurimodulo da vinci multi-module central support Zentralhalter für Da Vinci Merfach-Module support central module multiple da vinci soporte central da vinci varios módulos suporte central da vinci plurimodulo		1 PZ	
18		14XLWCURNTR	curva centrale da vinci da vinci central bend Zentralkurve Da Vinci coude central da vinci curva céntrica da vinci curva central da vinci		1 PZ	
19		14XLWGIUN	giunzione 40x40 per frontale da vinci 40x40 da vinci frontal bar joint Kupplung 40x40 für Da Vinci Vorderbinde-Profil jonction 40x40 pour barre frontale da vinci brida 40X40 para la parte delantera da vinci junção de 40x40 dianteira da vinci		1 PZ	
20		14XLRIVET	rivetto 4,8x10 4.8x10 rivet Niete 4,8x10 rivet 4,8x10 remache 4,8x10 rebite 4,8x10		1 PZ	

N°					€	
<b>21</b>		<p>14XLTEFRAL4000 14XLTEFRAL5000 14XLTEFRAL6000 14XLTEFRAL7000</p>	<p>tubo frangivento Ø 70 Ø 70 windbreaker tube Windbrecher-Rohr Ø 70 tube brise-vent Ø 70 tubo cortaviento Ø 70 tubo quebra-vento Ø 70</p>		<p>400 cm 500 cm 600 cm 700 cm</p>	1 PZ
<b>22</b>		2XL911PT7	<p>calotta in nylon Ø 70 perno tondo 12x20 Ø 70 nylon cap with 12x20 round pin Nylon-Wellenkapsel Ø 70 mit 12x20 mm Rundstift calotte en nylon Ø 70 pivot rond 12x20 casquillo de nylon Ø 70 perno redondo 12x20 calote em nylon Ø 70 eixo redondo 12x20</p>			1 PZ
<b>23</b>		GIUN3	<p>giunzione per tubo avvolgitore Ø 78 Ø 78 joint roller tube support Tuchwellen Kupplung Ø 78 jonction Ø 78 support tube enrouleur junta para tubo de enrolle Ø 78 junção para tubo enrolador Ø 78</p>			1 PZ
<b>24</b>		GIUN4	<p>giunzione per tubo avvolgitore Ø 70 Ø 70 joint roller tube support Tuchwellen Kupplung Ø 70 jonction Ø 70 support tube enrouleur junta para tubo de enrolle Ø 70 junção para tubo enrolador Ø 70</p>			1 PZ
<b>25</b>		14XLWGH	<p>ghiere Ø 71 per staffa centrale da vinci PL Ø 71 threaded nut for da vinci multi-module central support Ringe Ø 71 für Da Vinci PL Zentralhalter embout Ø 71 pour support central module multiple da vinci anillos Ø 71 para soporte central da vinci PL mostradores Ø 71 para suporte central</p>			1 CP