



masaccio 170

Tenda a bracci su doppia barra quadra 40x40 mm con supporto braccio a posizionamento laterale e intermedio.

Con bracci inclinati di 170° verso il basso e con profilo frangitratta centrale.

Dimensioni massime modulo singolo: larghezza 710 cm e sporgenza 600 cm.

masaccio 170

Folding arm awning on 40x40 mm double square bar with side and intermediate arm supports.

With arms at an angle of 170° degrees towards the floor and with central intermediary profile.

Single module maximum dimensions: 710 cm width and 600 cm projection.

masaccio 170

Gelenkarm Markise mit 40x40 mm auf doppelten Tragrohr mit seitlicher oder zwischen Armkonsolen.

Mit zu 170° nach unten geneigten Armen mit zentralem Zwischenprofil

Maximal Masse für Modul breite 710 cm und Ausladung 600 cm.

masaccio 170

Store à bras sur double barre carrée 40x40 mm avec support bras à positionnement latéral et intermédiaire.

Avec bras inclinés à 170° degrés vers le bas et avec profil brise-vent centrale.

Dimensions maximums du module simple: largeur 710 cm et avancée 600 cm.



euroflex A TOUCH OF SHADE

masaccio 170

sporgenza max 600 cm

max projection 600 cm

Max Ausladung 600 cm

saille max 600 cm



braccio principale
main arm
 Standart Arm
bras principal

braccio opzionale
optional arm
 Arm Option
bras en option

titanus

/



sporgenza braccio
arm projection
 Ausladung arme
saillie bras

larghezza min. - 1 cp br
min. width - 1 pair arm
 Min. Breite - 1 paar arme
largeur min. - 1 paire bras

larghezza min. - 2 cp br
min. width - 2 pair arm
 Min. Breite - 2 paar arme
largeur min. - 2 paire bras

400

467 cm

915 cm

450

517 cm

1015 cm

500

567 cm

1115 cm

550

617 cm

1215 cm

600

667 cm

1315 cm

larghezza
width
 Breite
largeur

710 cm

sporgenza tenda aperta
open awning projection
 Ausladung geöffnete Markise
avancée store ouvert

500 cm

classe
class
 Klasse
classe

1

tubo avvolgitore
roller tube
 Tuchwelle
tube enrouleur

Ø 78 mm



supporto braccio
arm support
 Armkonsole
support bras



disco completo
complete disk for arm support
 Arm Platte komplett
disque complet



supporto tubo avvolgitore
roller tube support
 Tuchwellenlager
support tube enrouleur

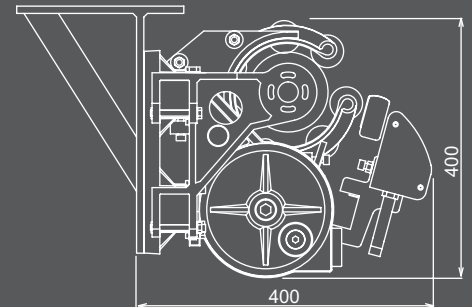
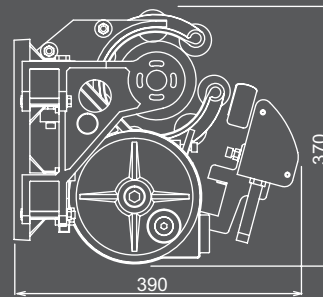
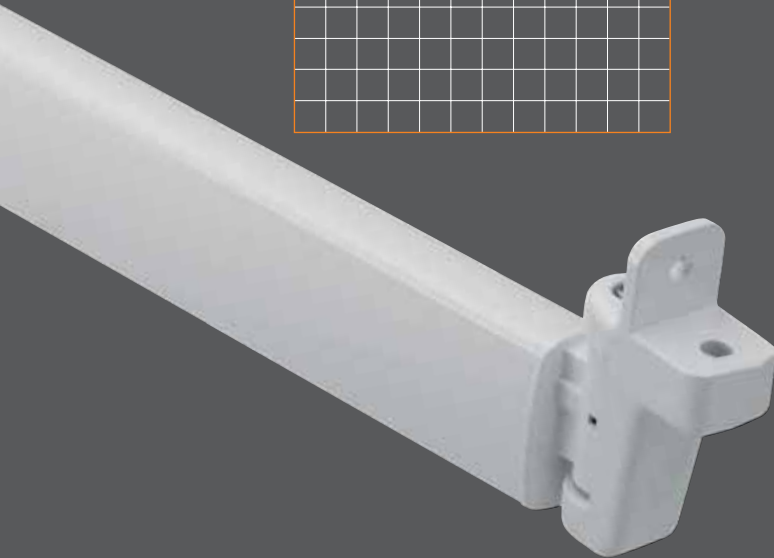
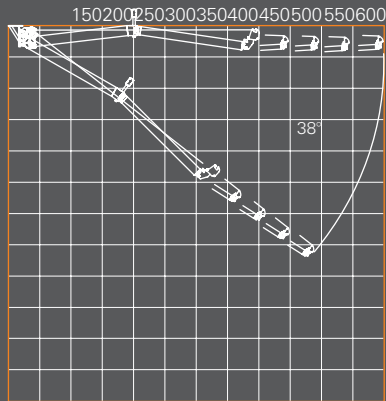


staffa soffitto
ceiling bracket
 Deckenkonsole
étrier de fixation plafond

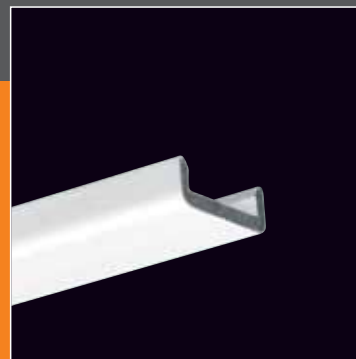


masaccio 170

sporgenza max 600 cm
max projection 600 cm
 Max Ausladung 600 cm
saille max 600 cm



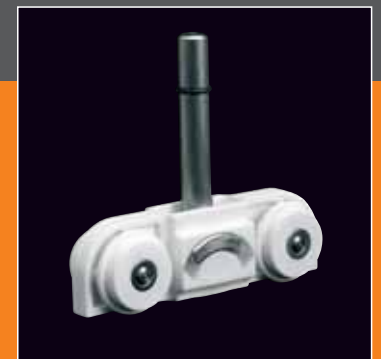
frangitratta
intermediary profile
 Zwischenprofil
brise-vent



profilo chiusura frangitratta
closing profile for intermediary profile
 Verschlussprofil Zwischenprofil
profil de fermeture brise-vent



tappi frangitratta botticelli
botticelli intermediary profile end cover
 Botticelli Zwischenprofil Verschlussdeckel
bouchon brise-vent botticelli



carrello interno per rinvio corda
internal trolley for recall rope
 Inneres Wälzlager für den Seilrückzug
chariot interne pour renvoi corde